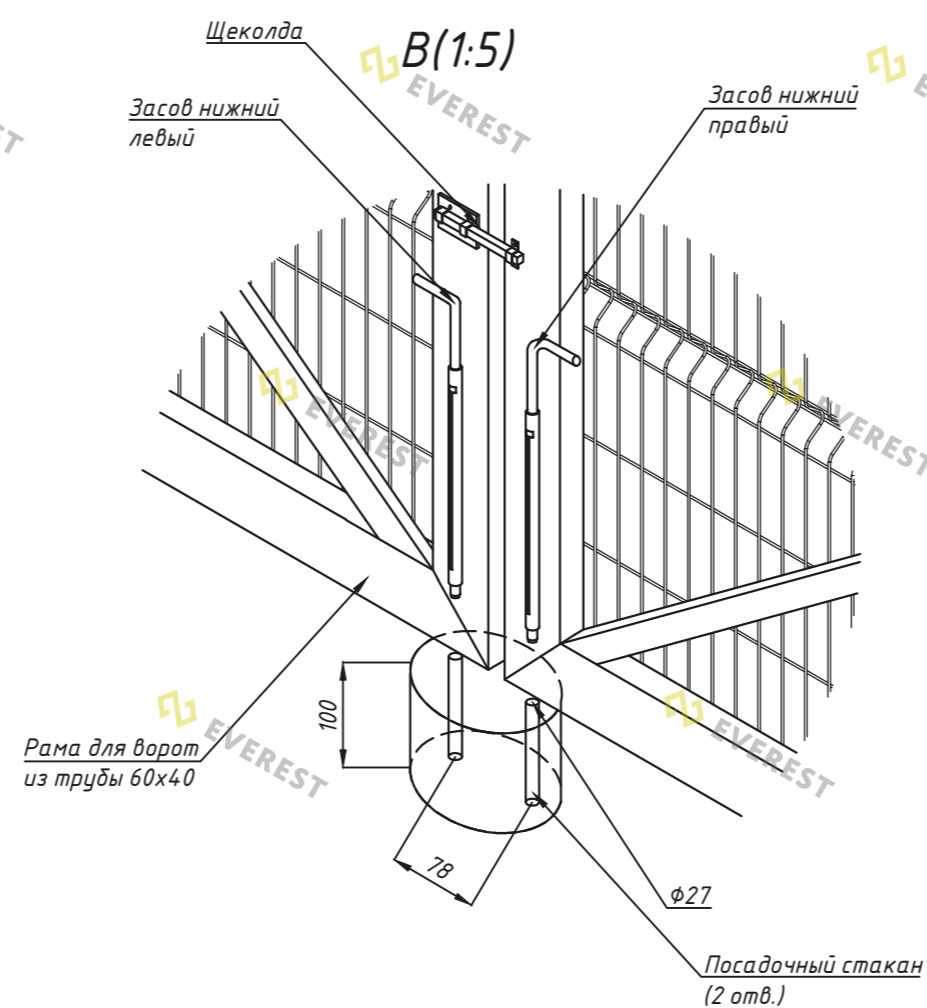
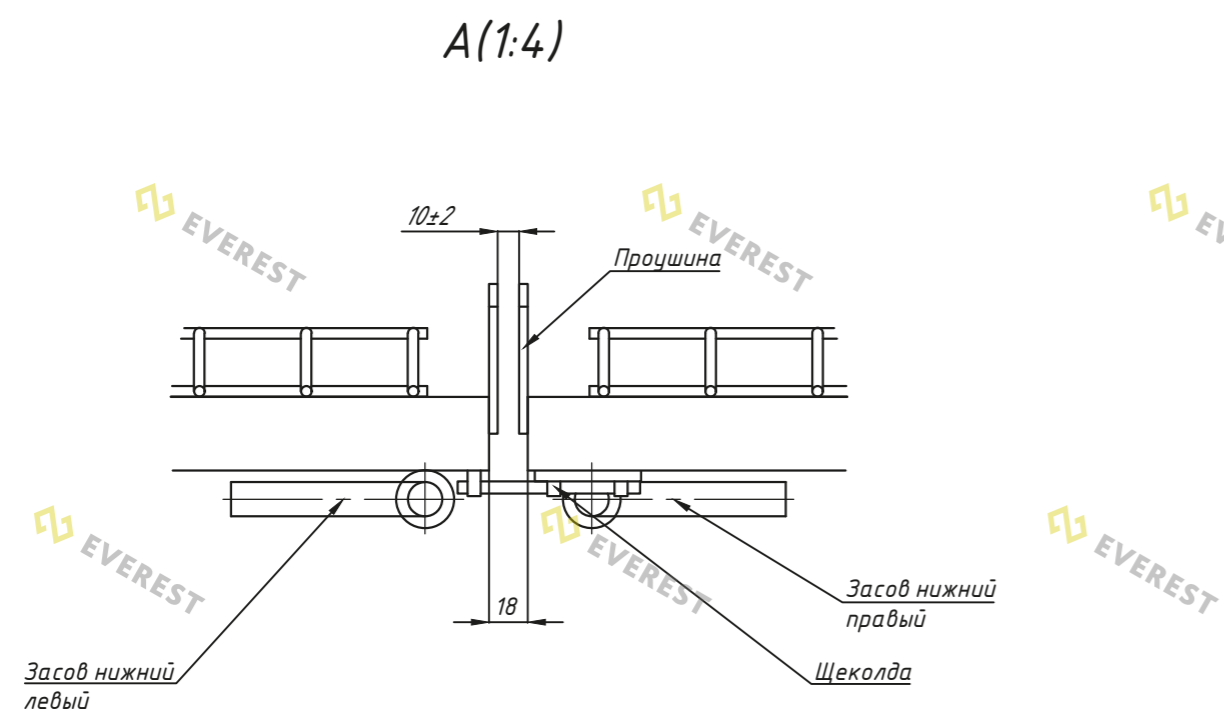
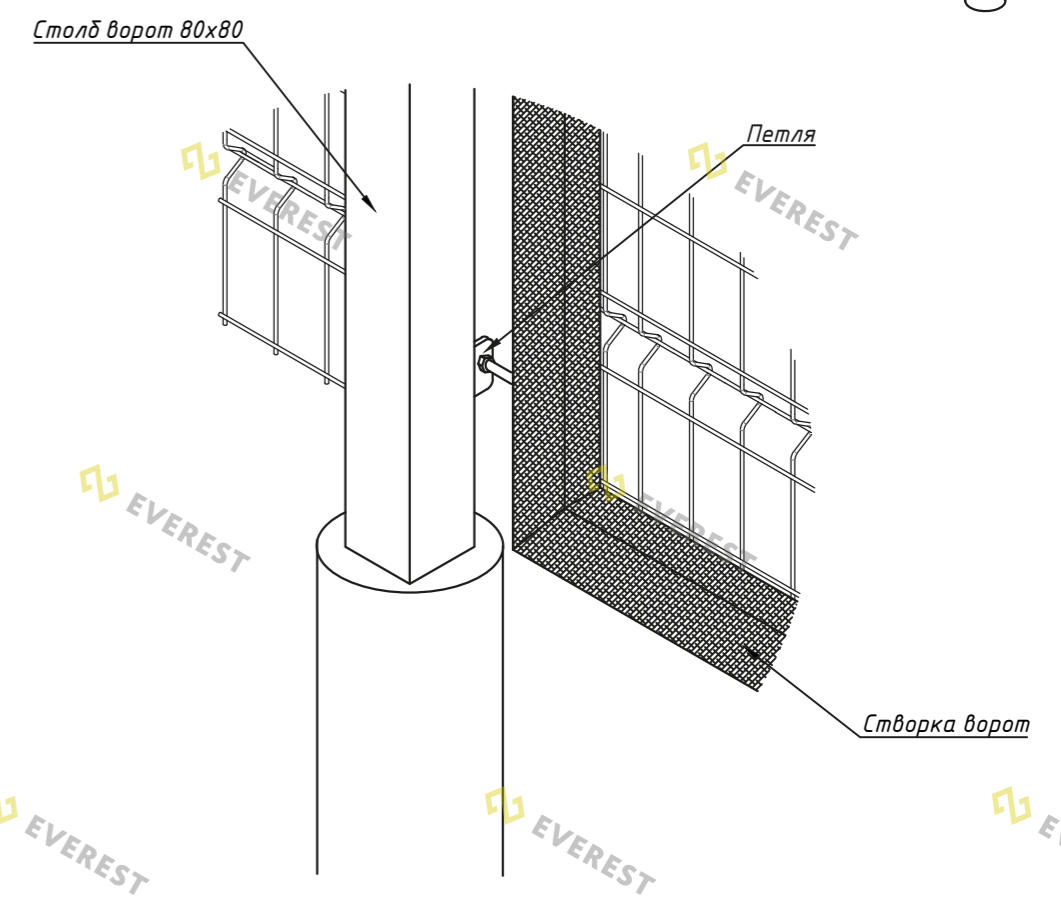
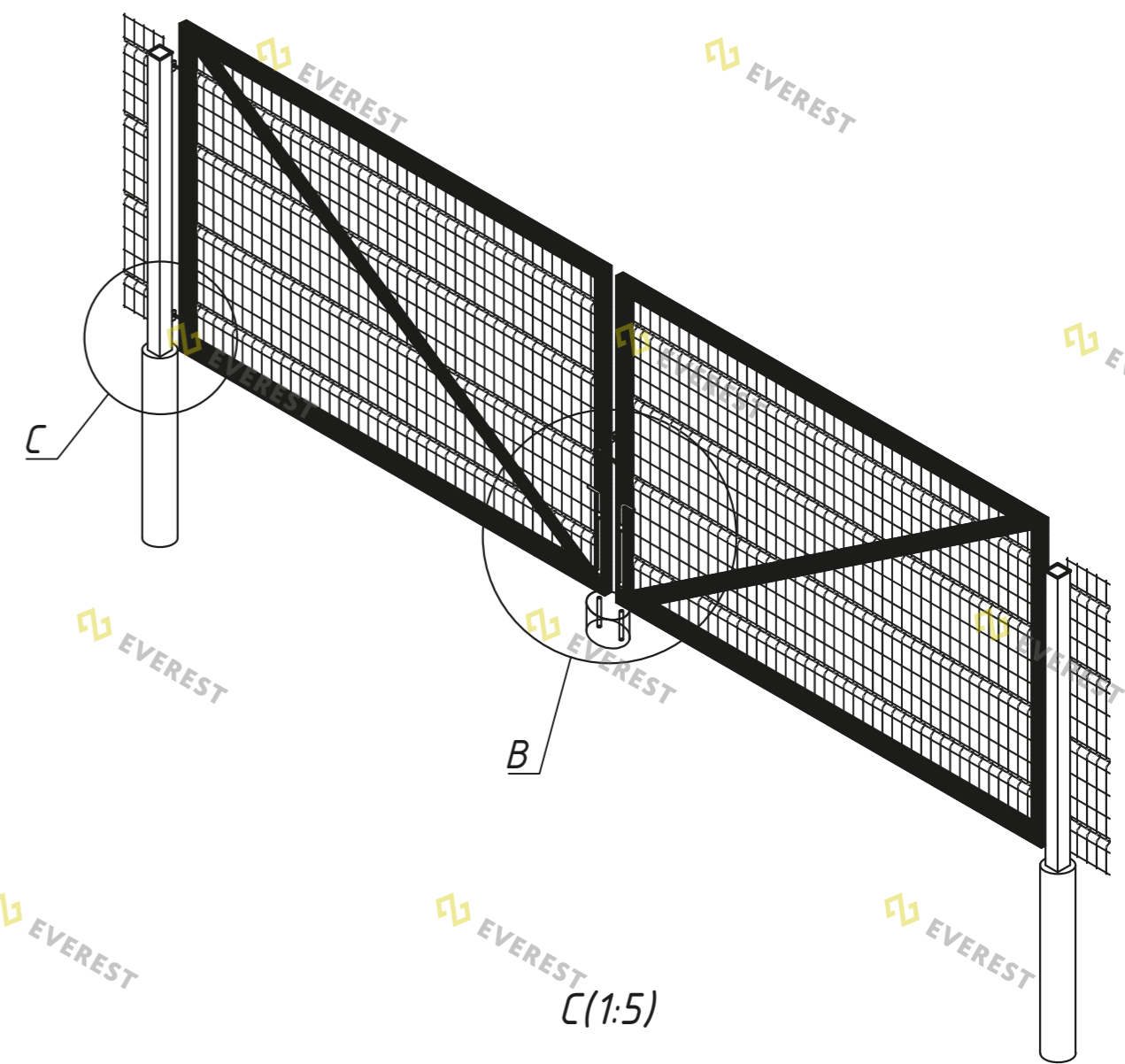
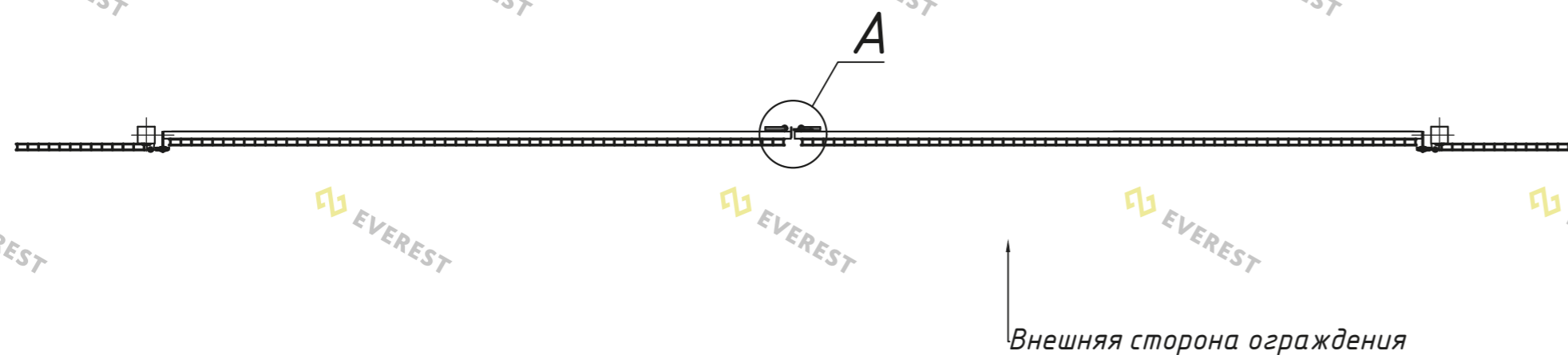
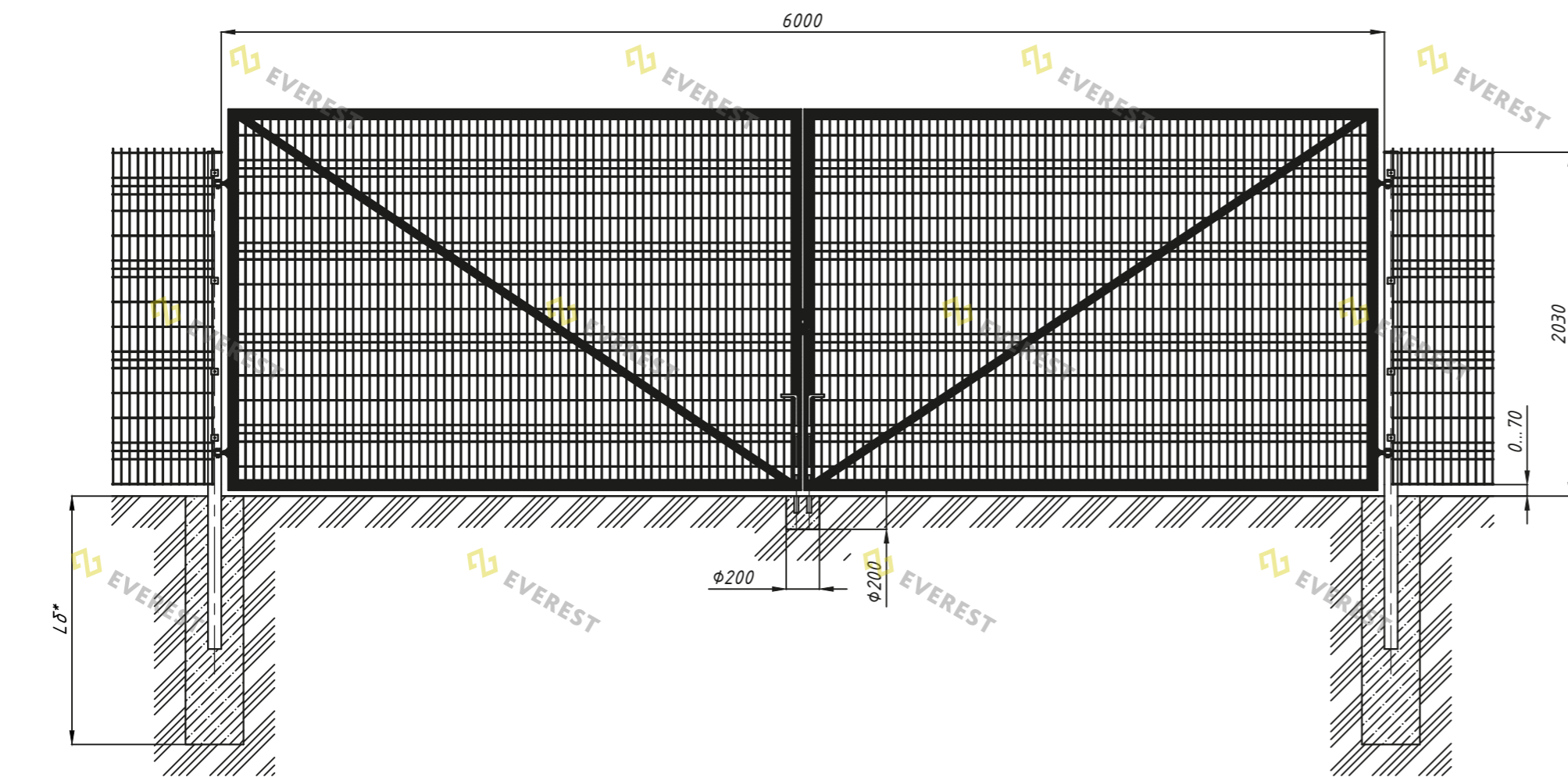


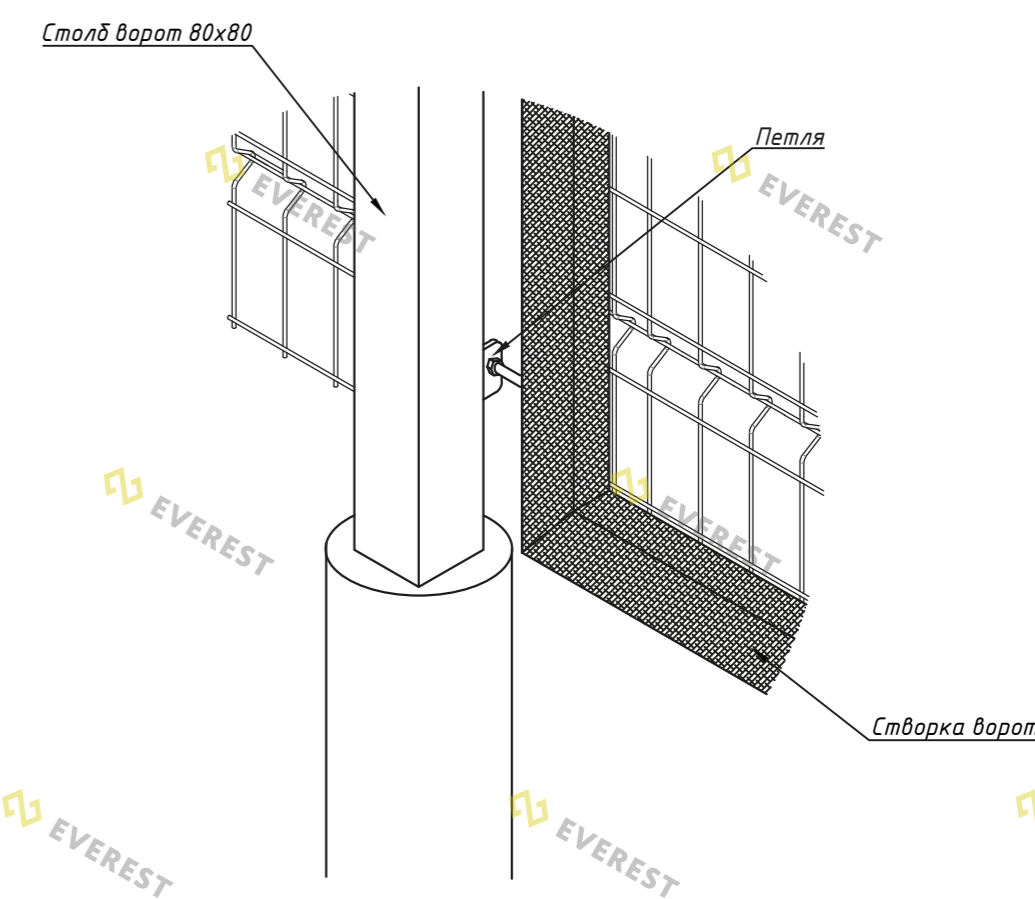
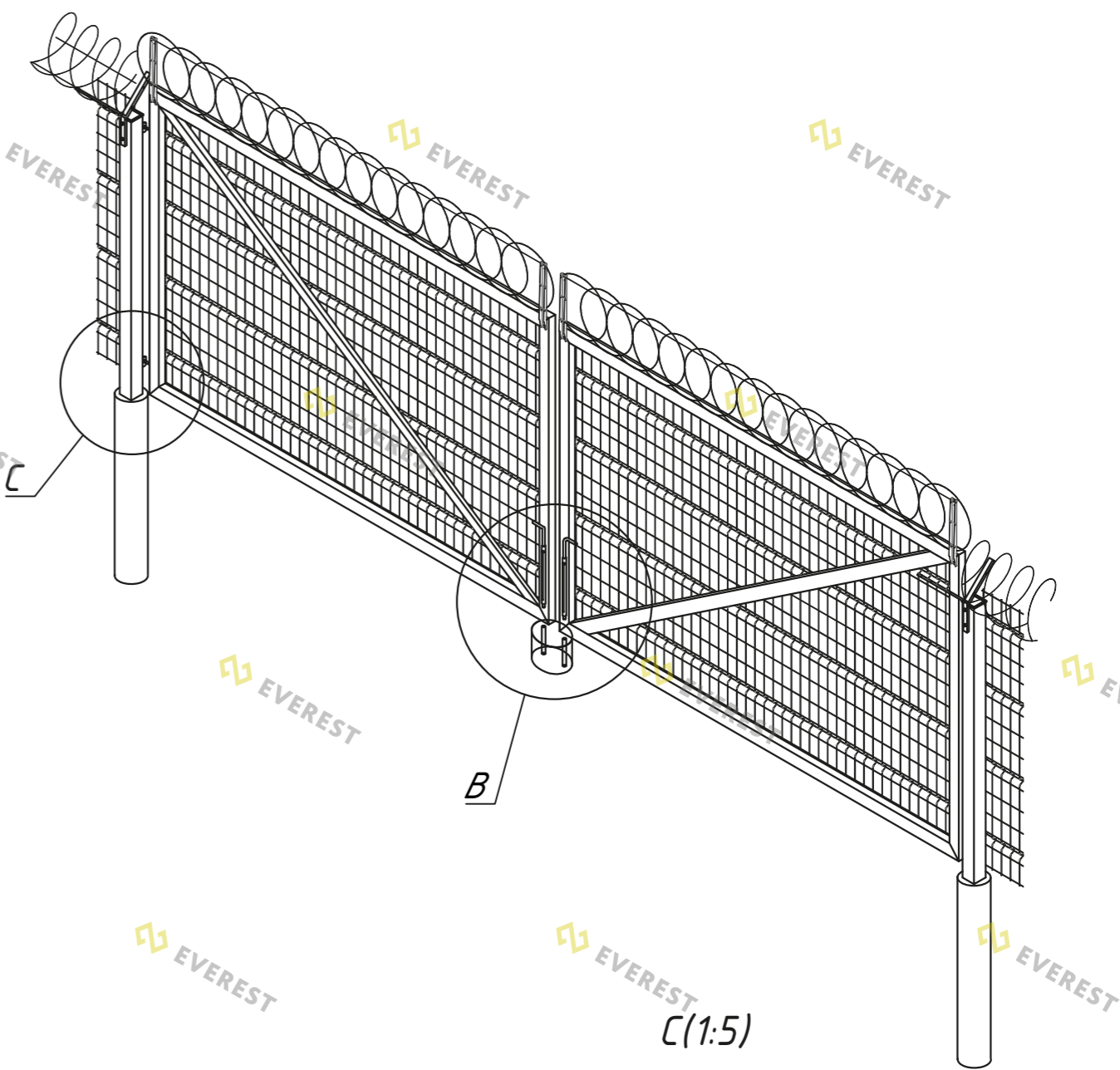
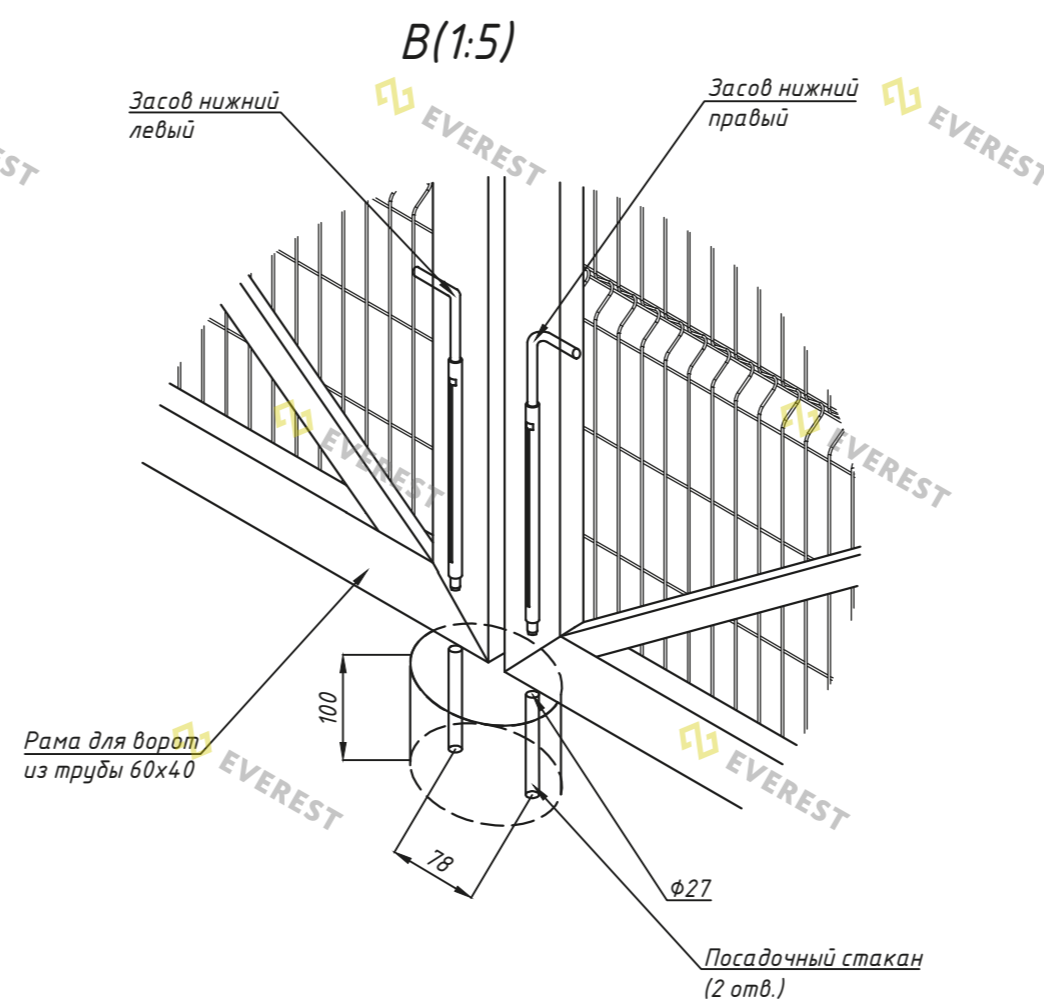
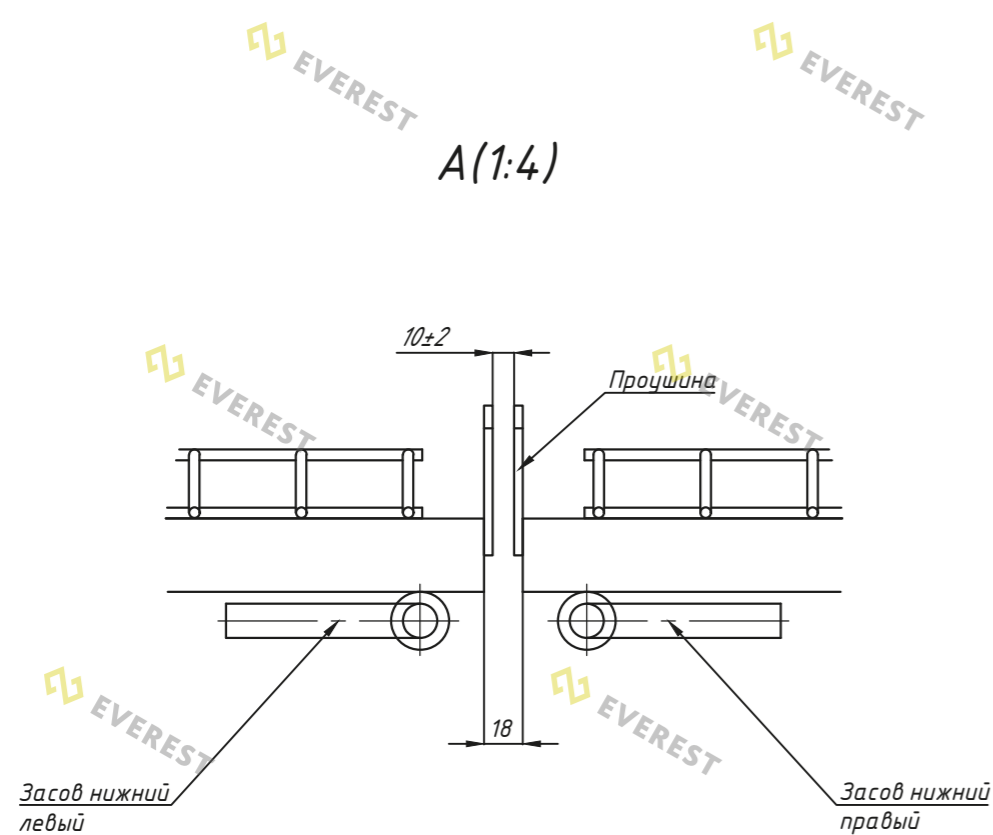
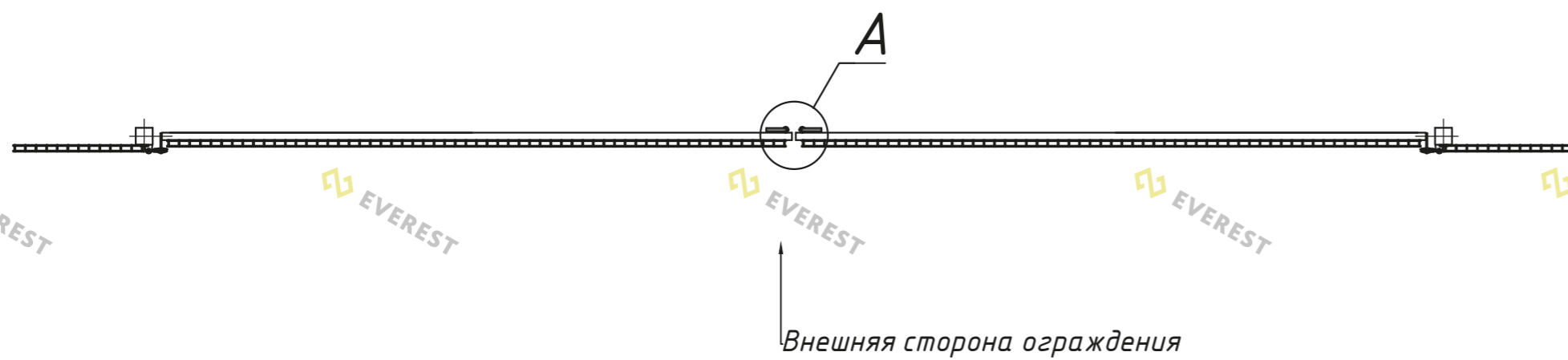
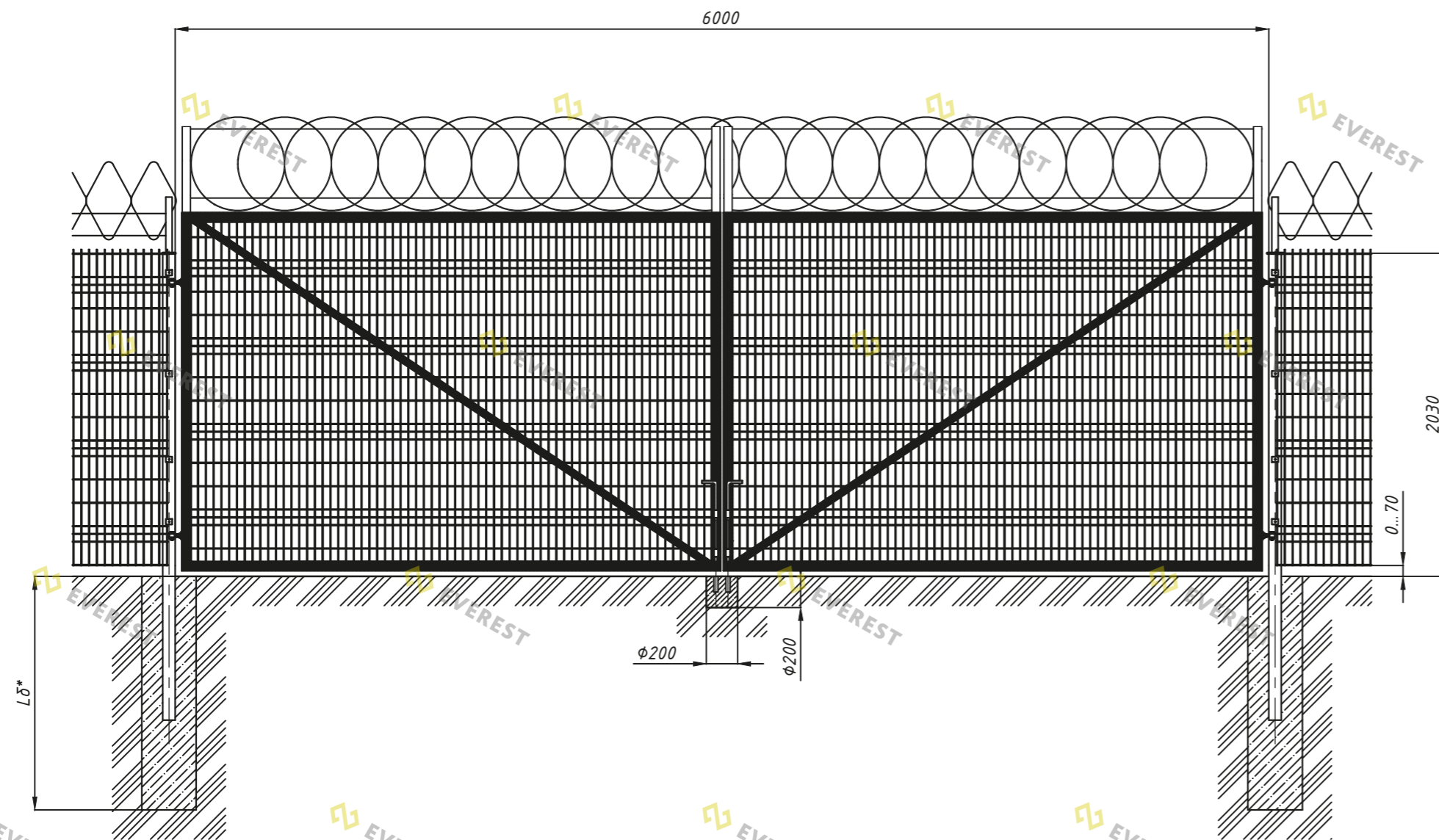
Согласовано	
Изм. №	Взам. инв. №
Подп. и дата	
Инв. № подл.	

IRON.15786905.2.12137.0880.21				
ООО "Эверест"				
Изм.	Кол. уч.	Лист № док.	Подп.	Дата
Разраб.	Бушуй			03.24
Пров.	Бадич			03.24
ГИП				
Н. контр.				
Чтв.	Мухеев			03.24
Каталог конструкторских решений EVEREST IRONHILL			Стадия	Лист
			П	59
				65
Монтажная схема установки ворот 30, столб 80x80 на твердое основание				ФОРМАТ А2



\*Глубину скважины под бетонирование Lδ выполнить на глубину промерзания в регионе согласно СНиП +200...300 мм

					IRON.15786905.2.11137.0880.21			
					ООО "Эверест"			
Изм.	Кол. уч.	Лист № док.	Подп.	Дата	Каталог конструкторских решений EVEREST IRONHILL	Стадия	Лист	Листов
Разраб.	Бушуй	03.24	<i>[Signature]</i>	03.24		П	60	65
Пров.	Бадич							
ГИП					Монтажная схема установки ворот 3D, столб 80x80 под бетонирование	EVEREST		
Н. контр.								
Чтв.	Михеев		<i>[Signature]</i>	03.24	ФОРМАТ А2			



\*Глубину скважины под бетонирование L<sub>б</sub> выполнить на глубину промерзания в регионе согласно СНиП +200...300 мм

					IRON.15786905.2.11137.1870.20-3			
					ООО "Эверест"			
Изм.	Кол. уч.	Лист № док.	Подп.	Дата	Каталог конструкторских решений EVEREST IRONHILL	Стадия	Лист	Листов
Разраб.	Бушуй	03.24		03.24		П	61	65
Пров.	Бадич							
ГИП					Монтажная схема установки ворот 3Д с ПББ, столб 80x80 под бетонирование			
Н. контр.								
Чтв.	Михеев			03.24				