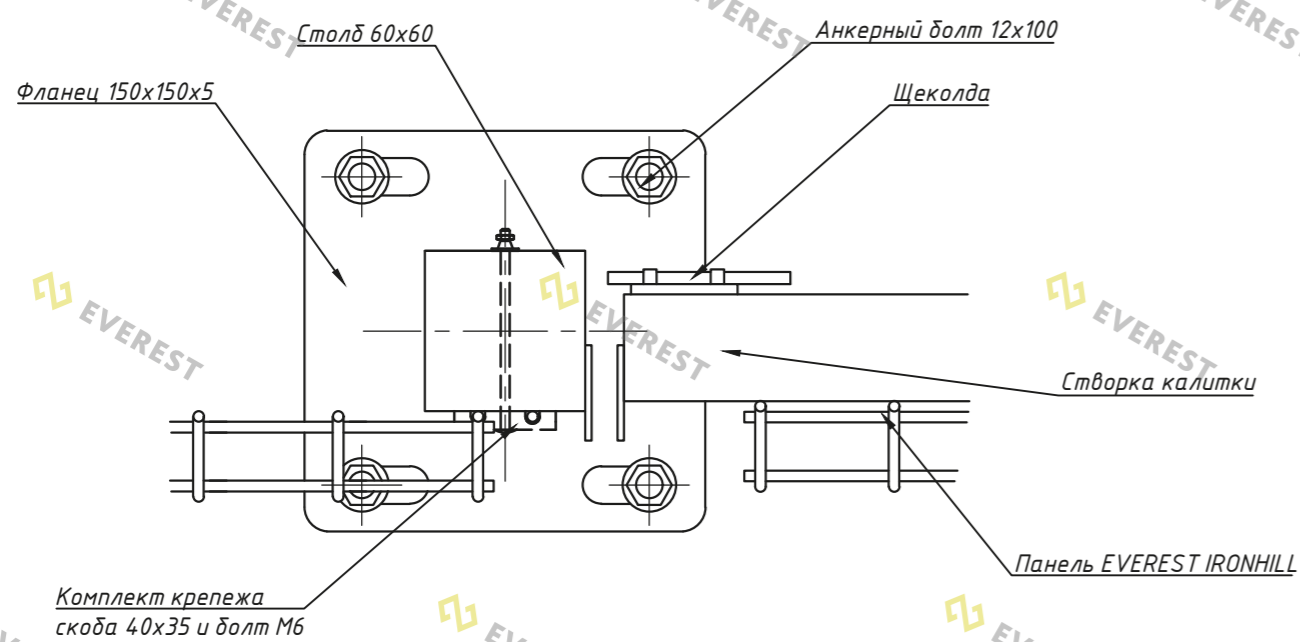
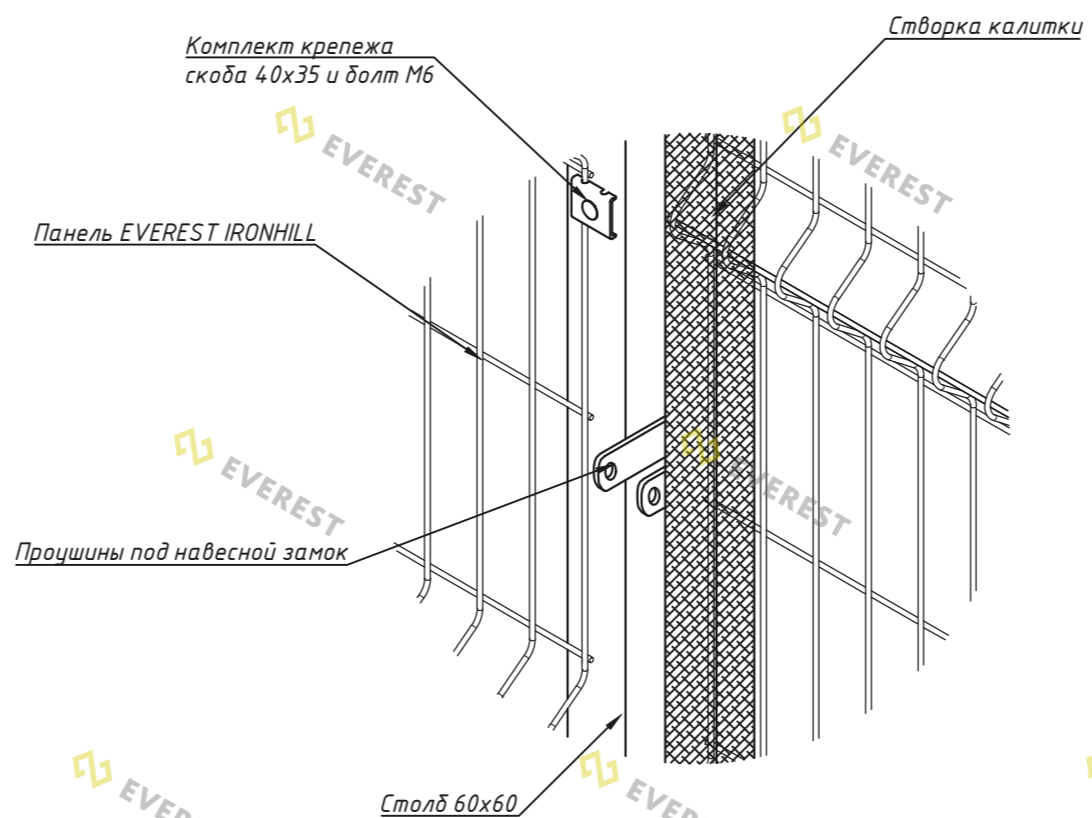


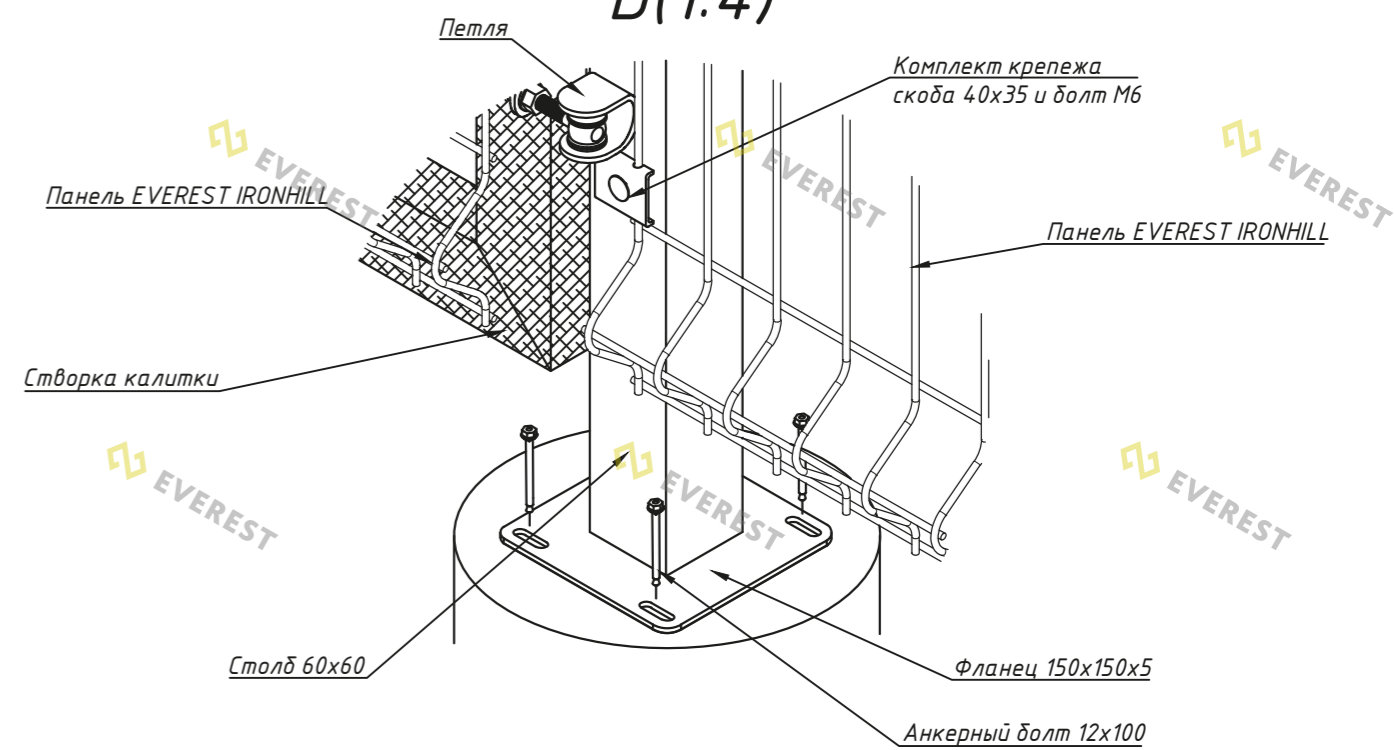
A-A(1:1,5)



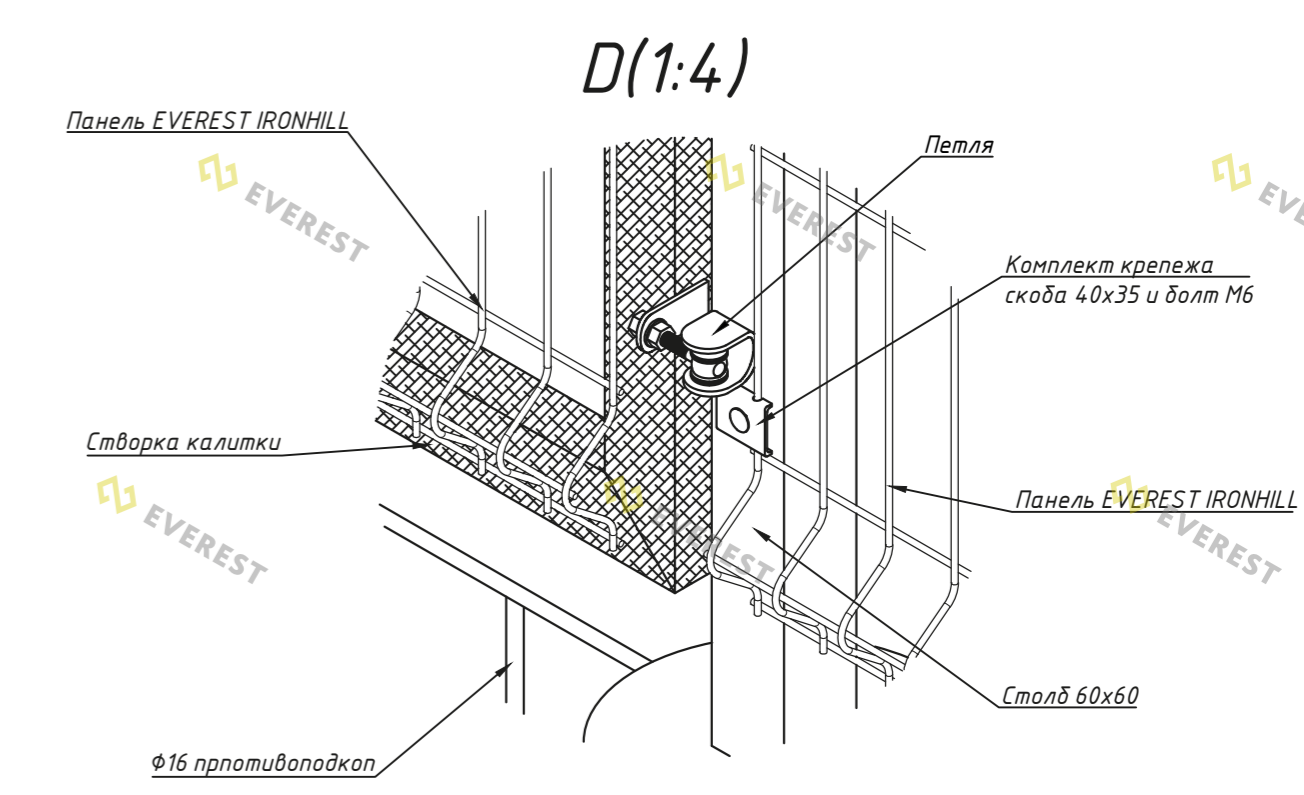
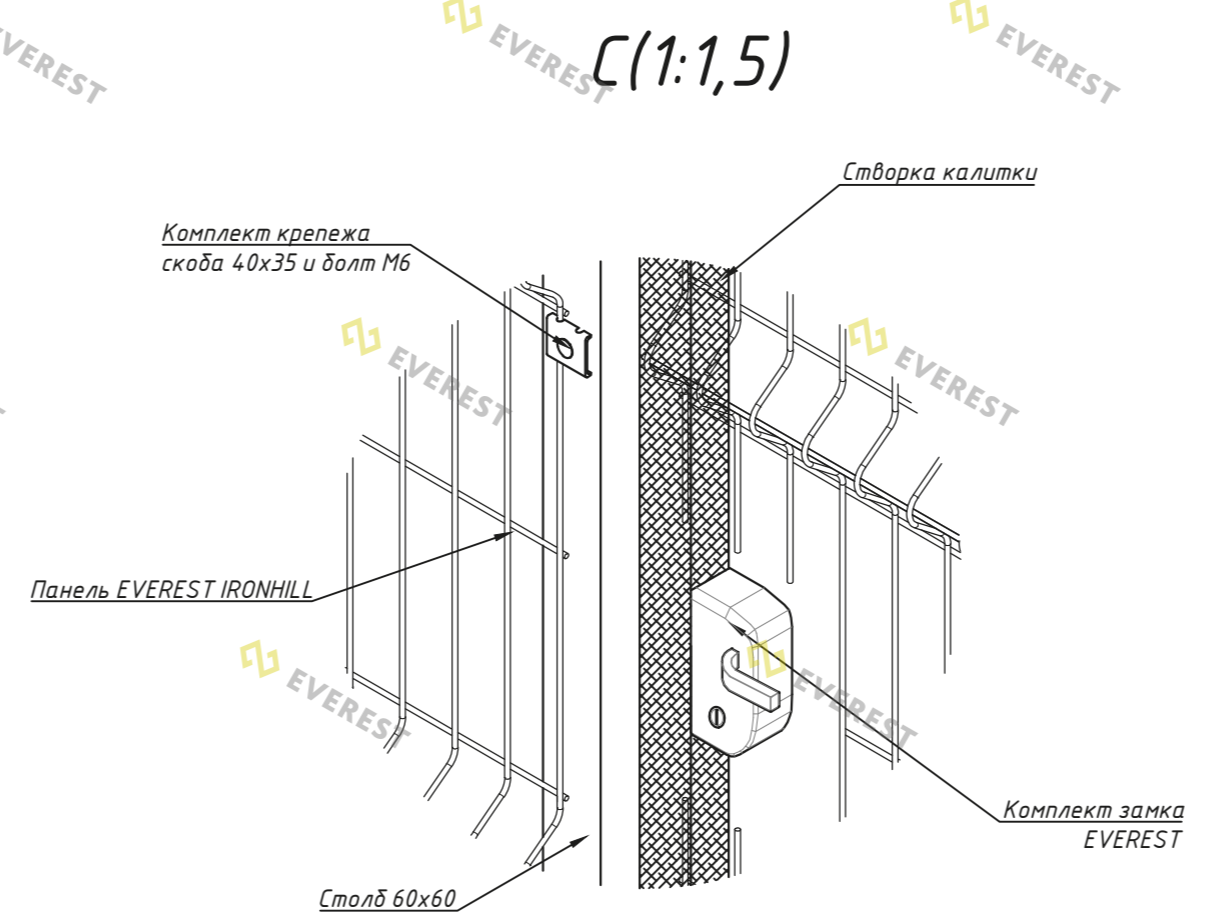
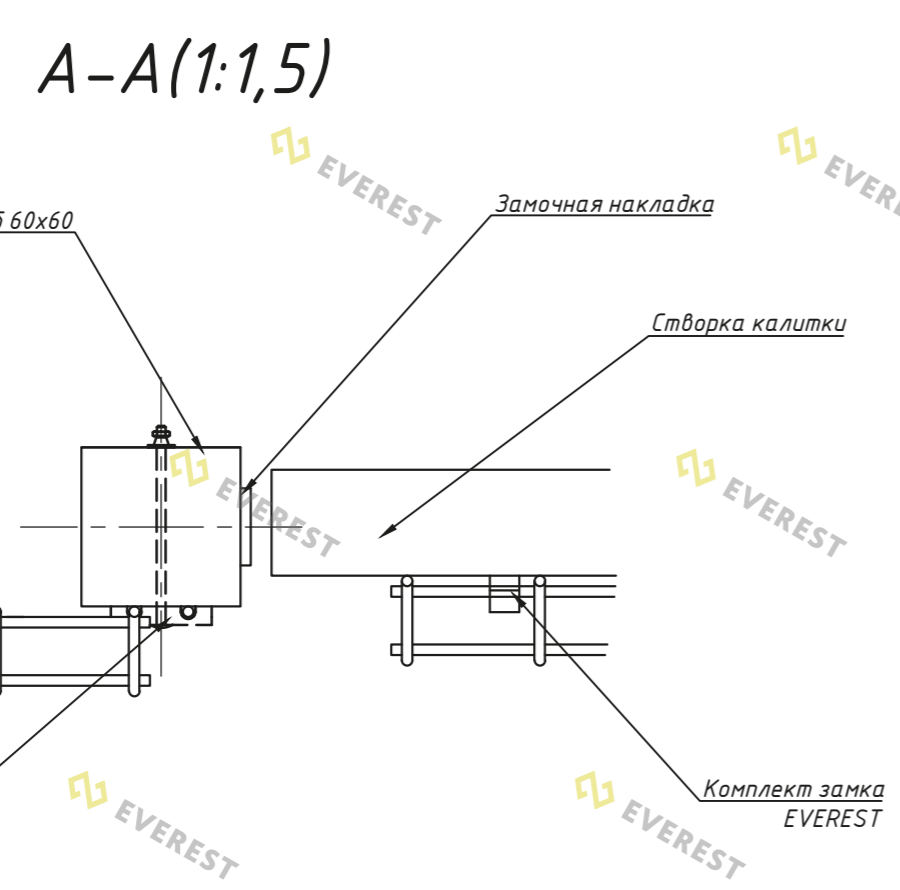
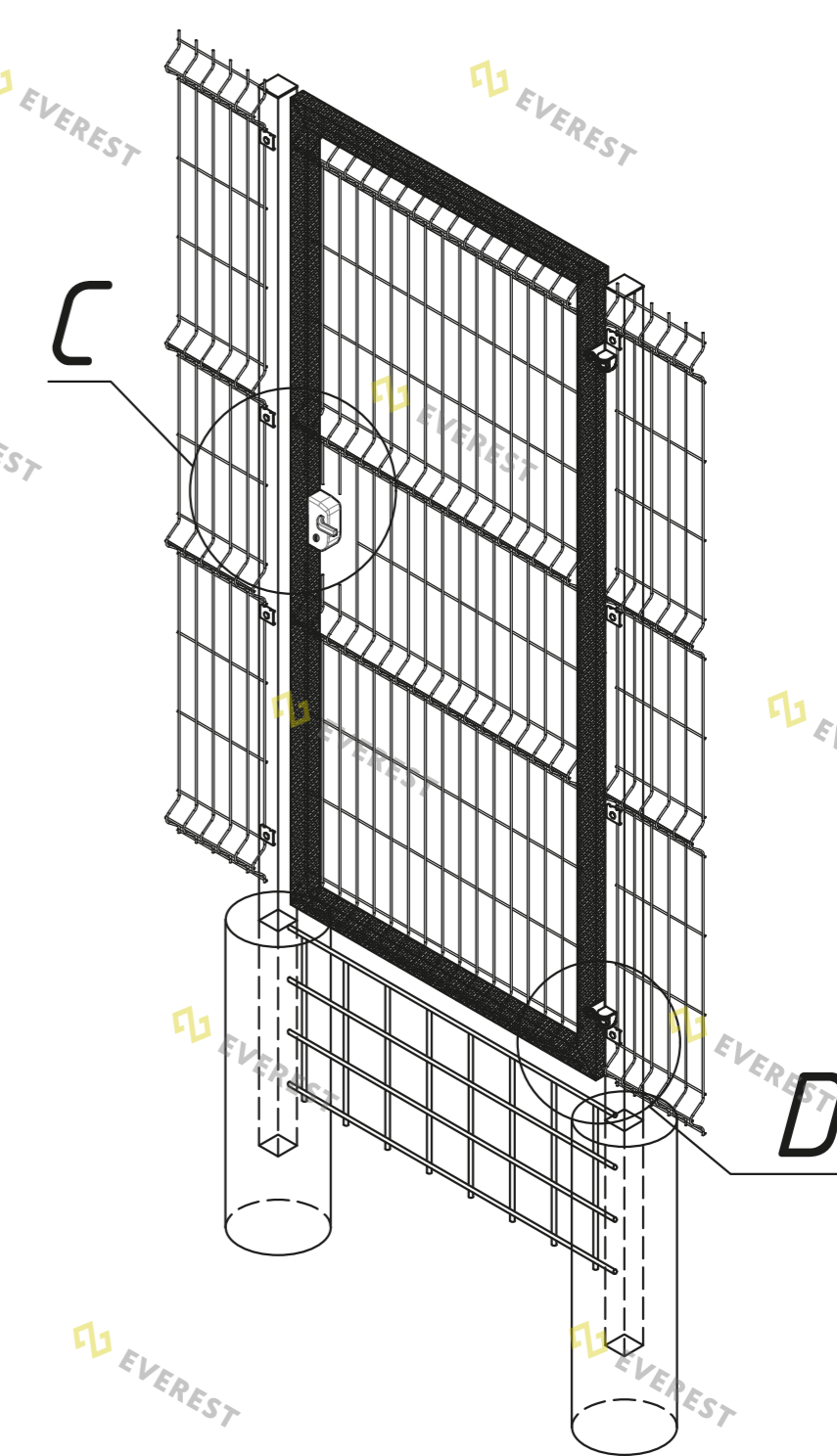
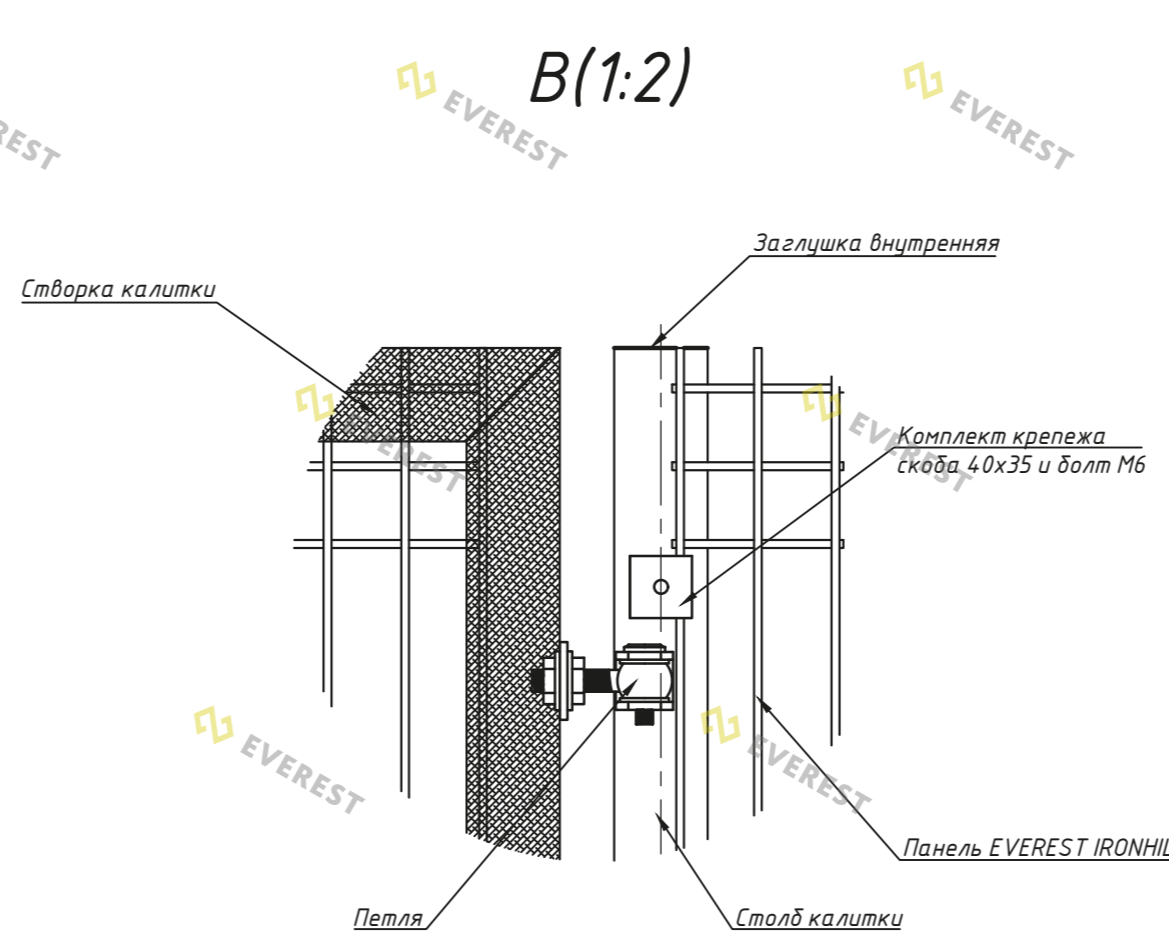
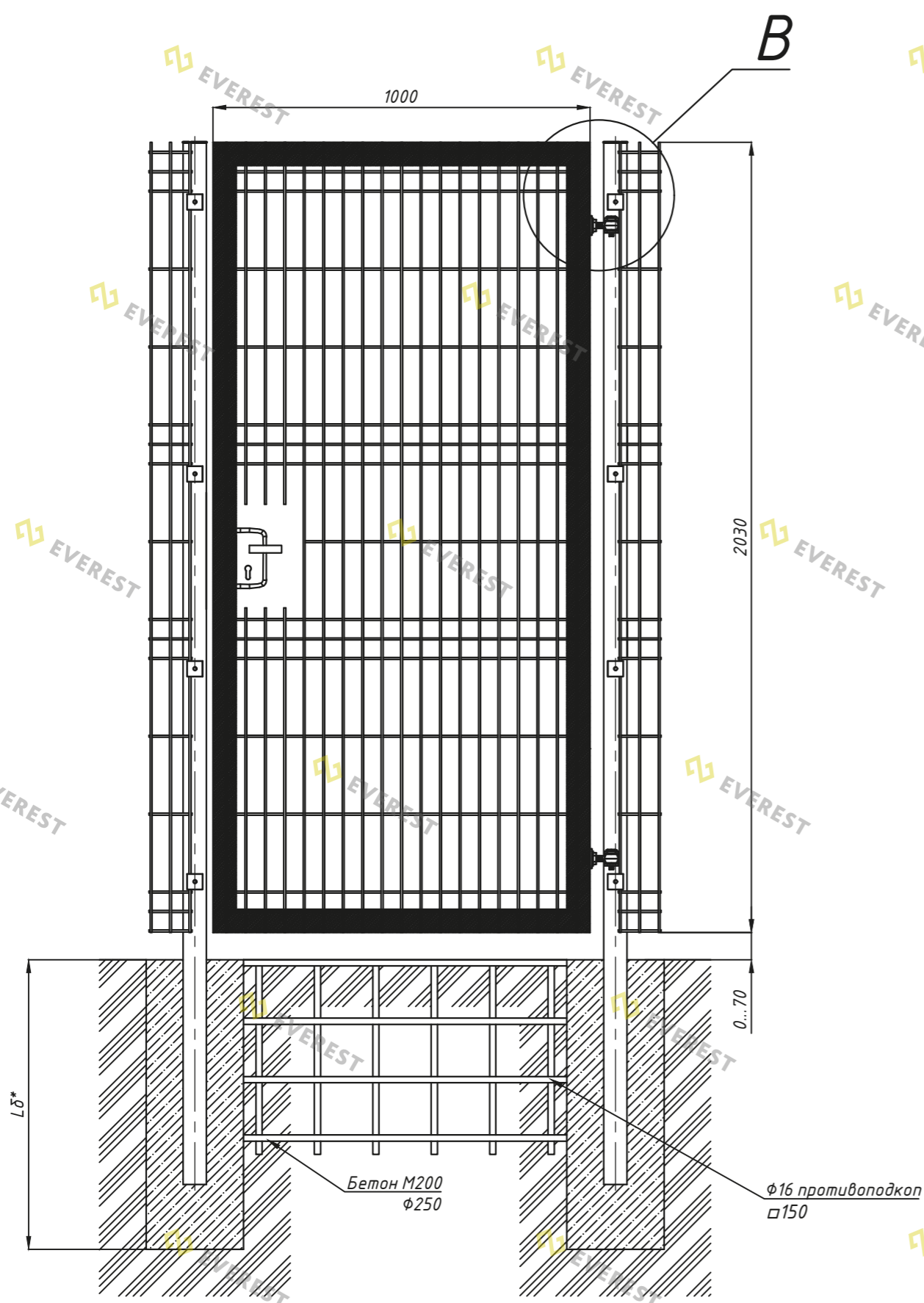
C(1:1,5)



D(1:4)



						IRON.15786905.1.12187.0880.70-36		
						ООО "Эверест"		
Изм.	Кол. уч.	Лист № док.	Подп.	Дата	Каталог конструкторских решений EVEREST IRONHILL			
Разраб.	Бушуй			03.24	Стадия	Лист	Листов	
Пров.	Бадич			03.24	П	52	65	
ГИП							Монтажная схема установки калитки ЭД, столб 60x60 на твердое основание	
Н. контр.								
Чтв.	Михеев			03.24	EVEREST			

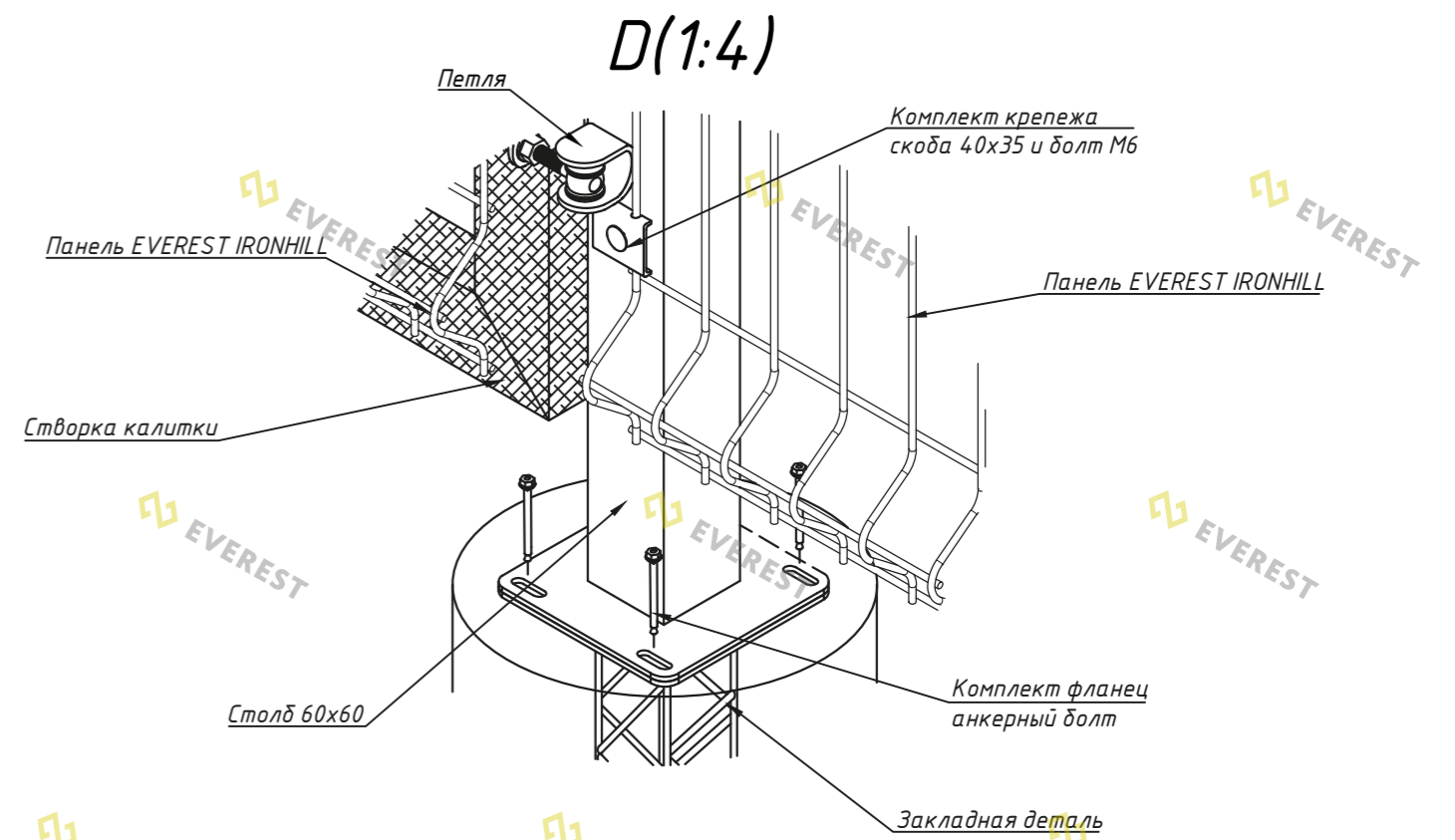
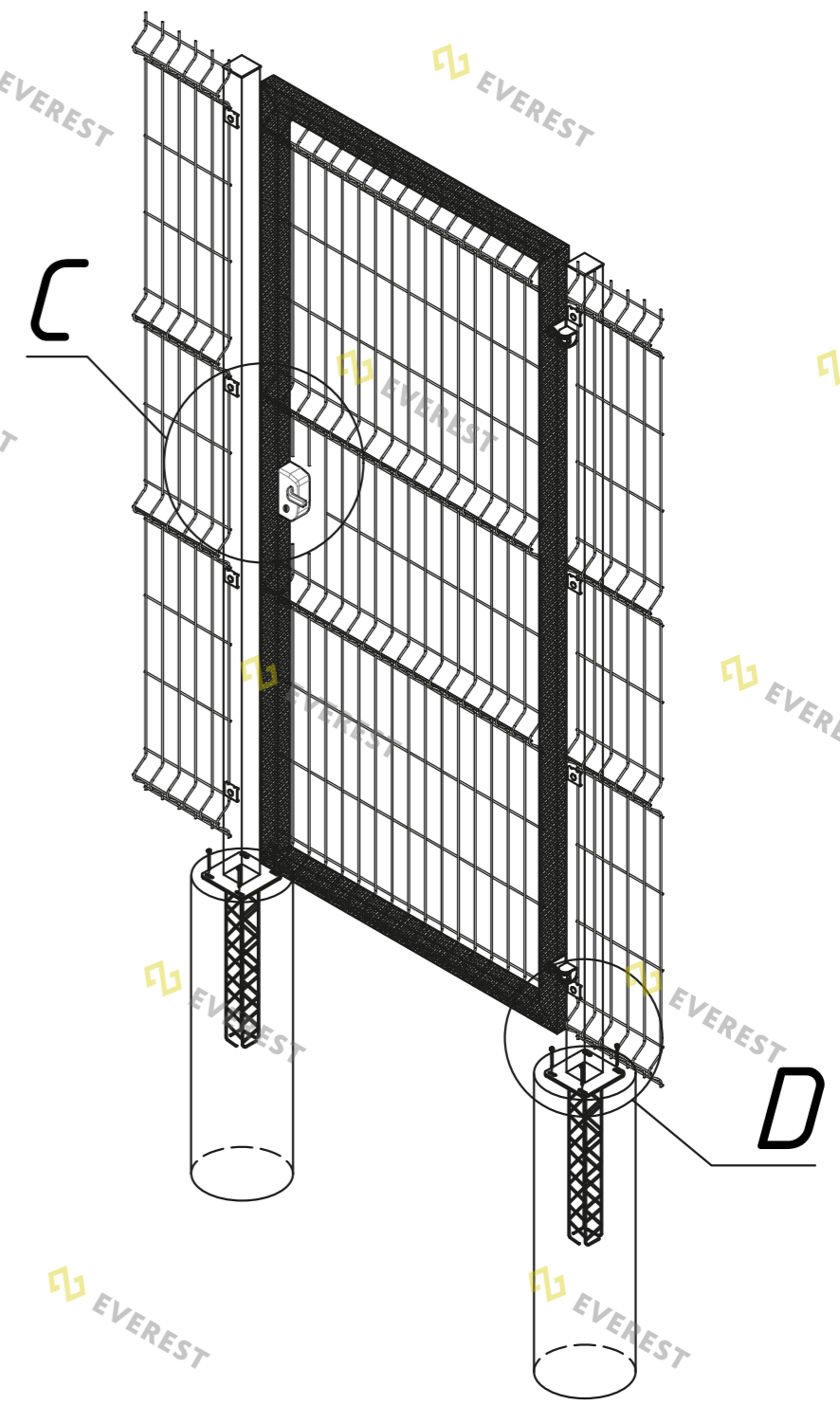
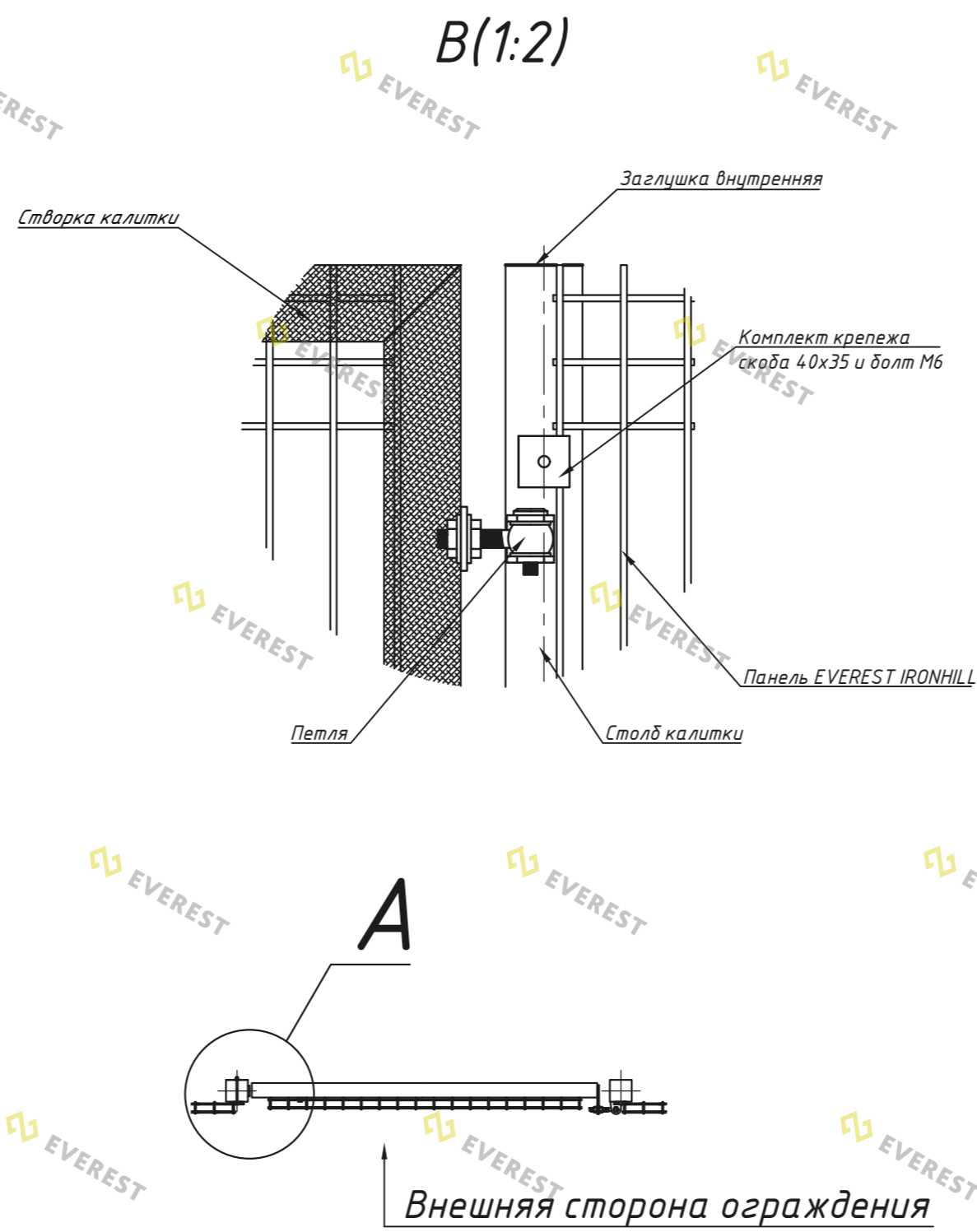
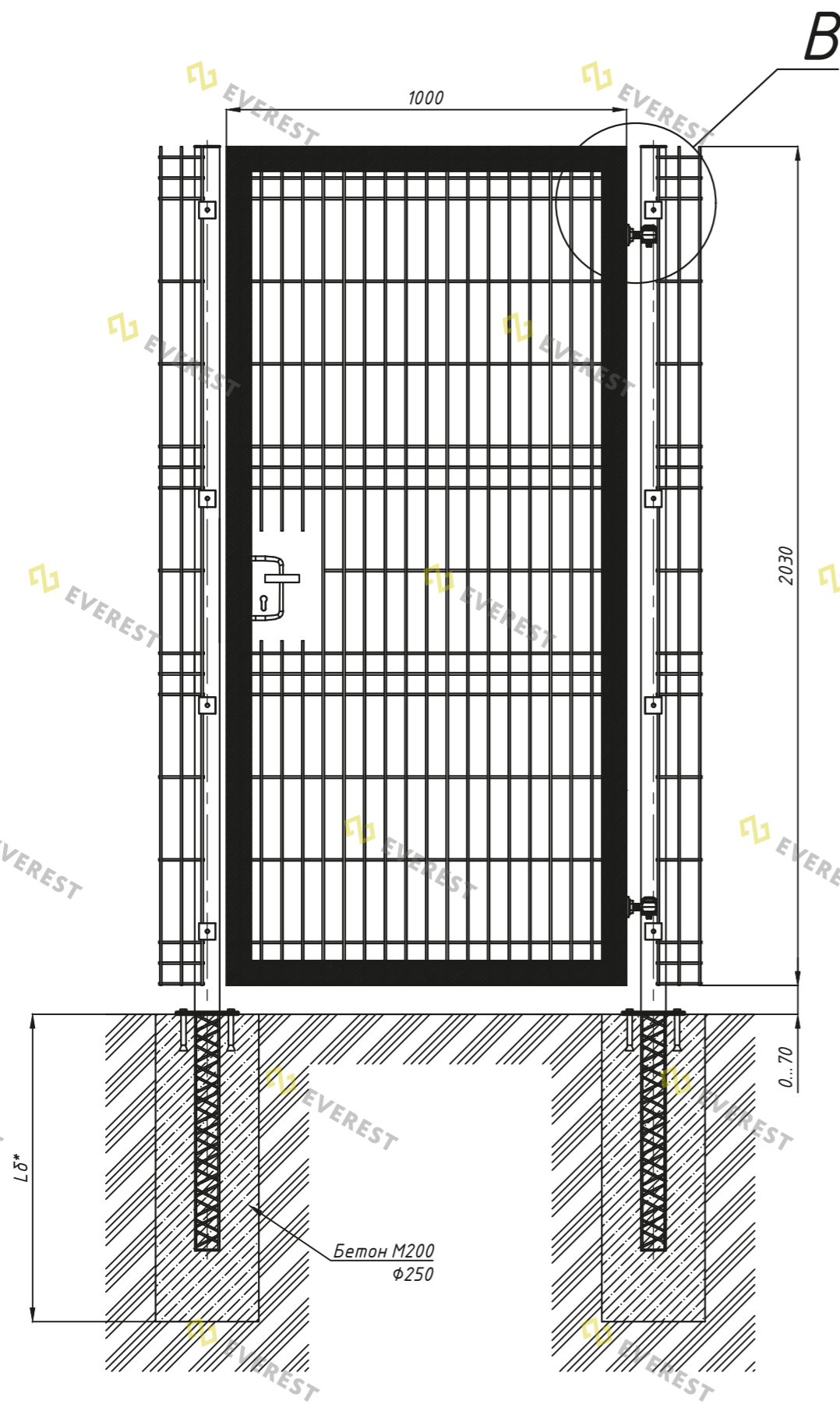


\*Глубину скважины под бетонирование Lδ выполнить на глубину промерзания в регионе согласно СНиП +200...300 мм

Согласовано	
Взам. инв. №	
Подп. и дата	
Инв. № подл.	

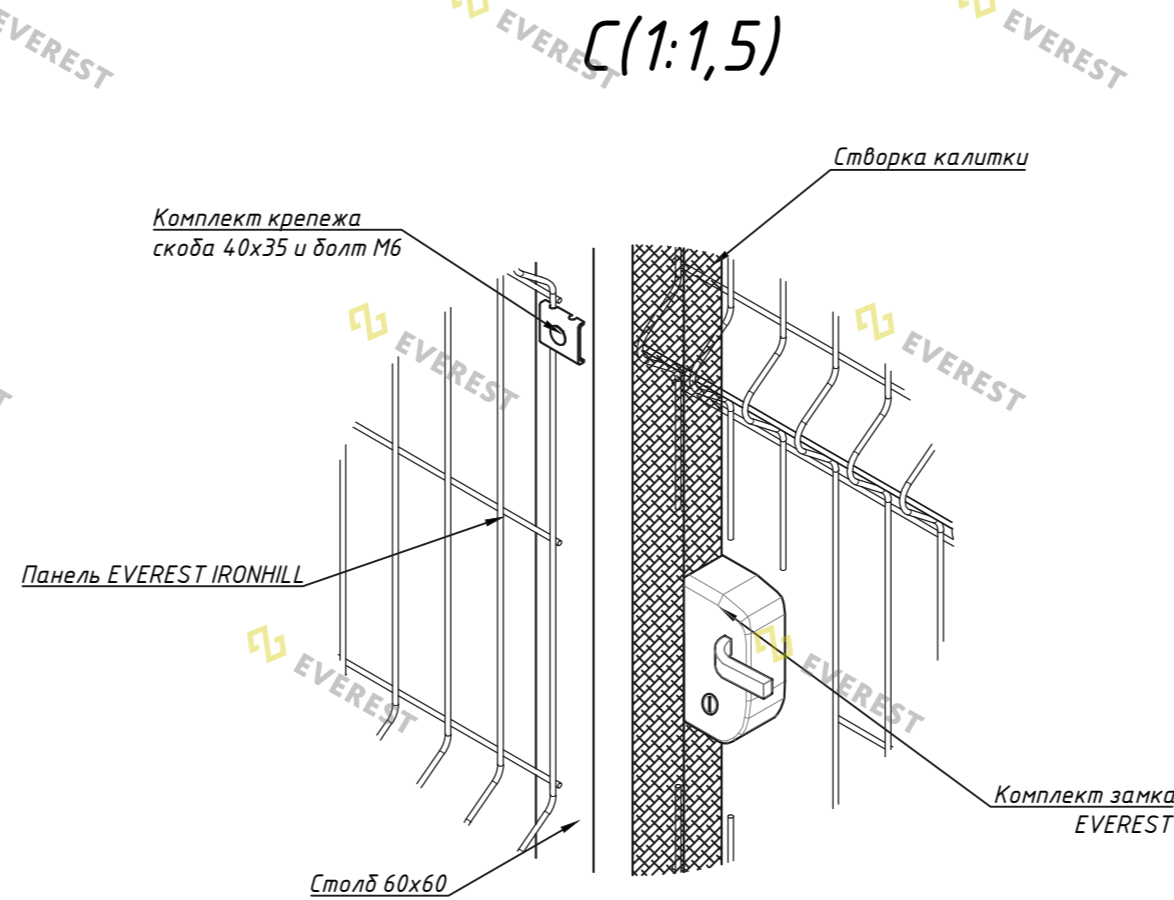
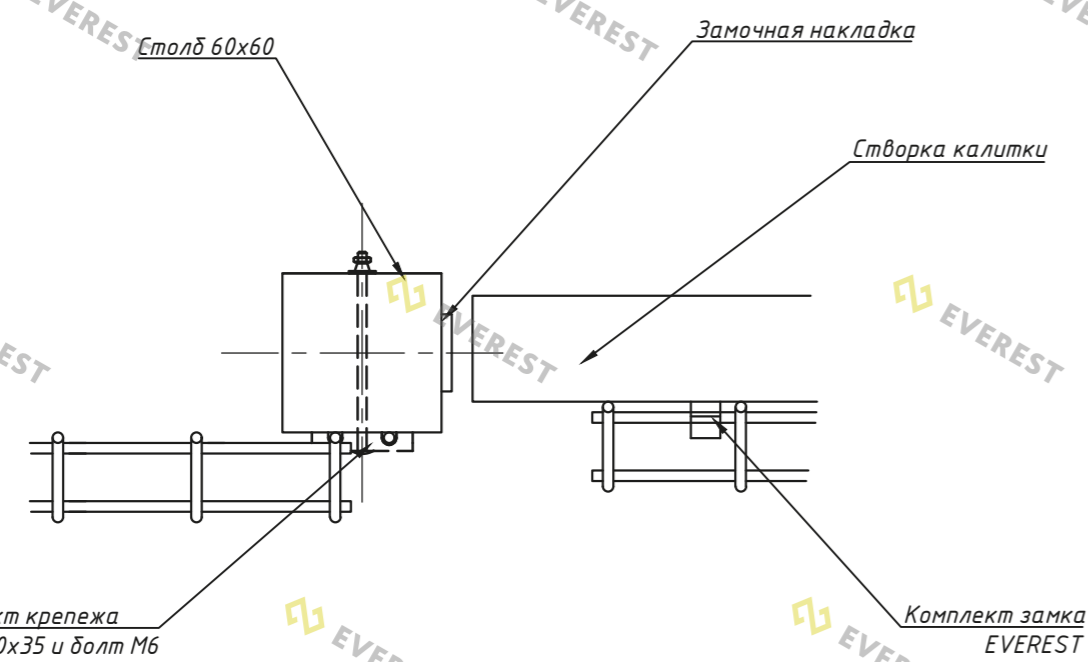
IRON.15786905.1.11187.0886.71-35				
ООО "Эверест"				
Изм.	Кол. уч.	Лист № док.	Подп.	Дата
Разраб.	Бушуй	03.24		
Пров.	Бадич	03.24		
ГИП				
Н. контр.				
Чтв.	Михеев	03.24		
Каталог конструкторских решений EVEREST IRONHILL				Стадия
				Лист
				Листов
Монтажная схема установки калитки ЭД, столб 60x60 под бетонирование				П
				53
				65
ФОРМАТ А2				



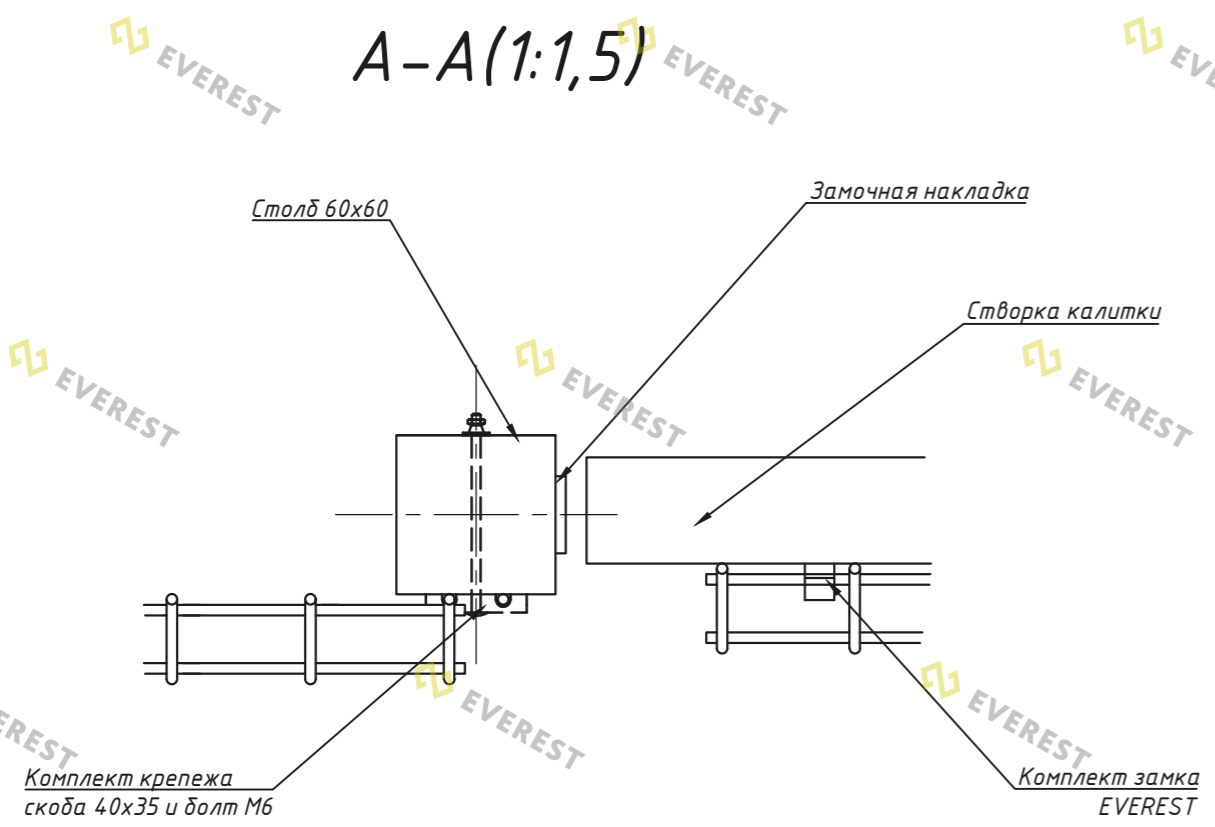
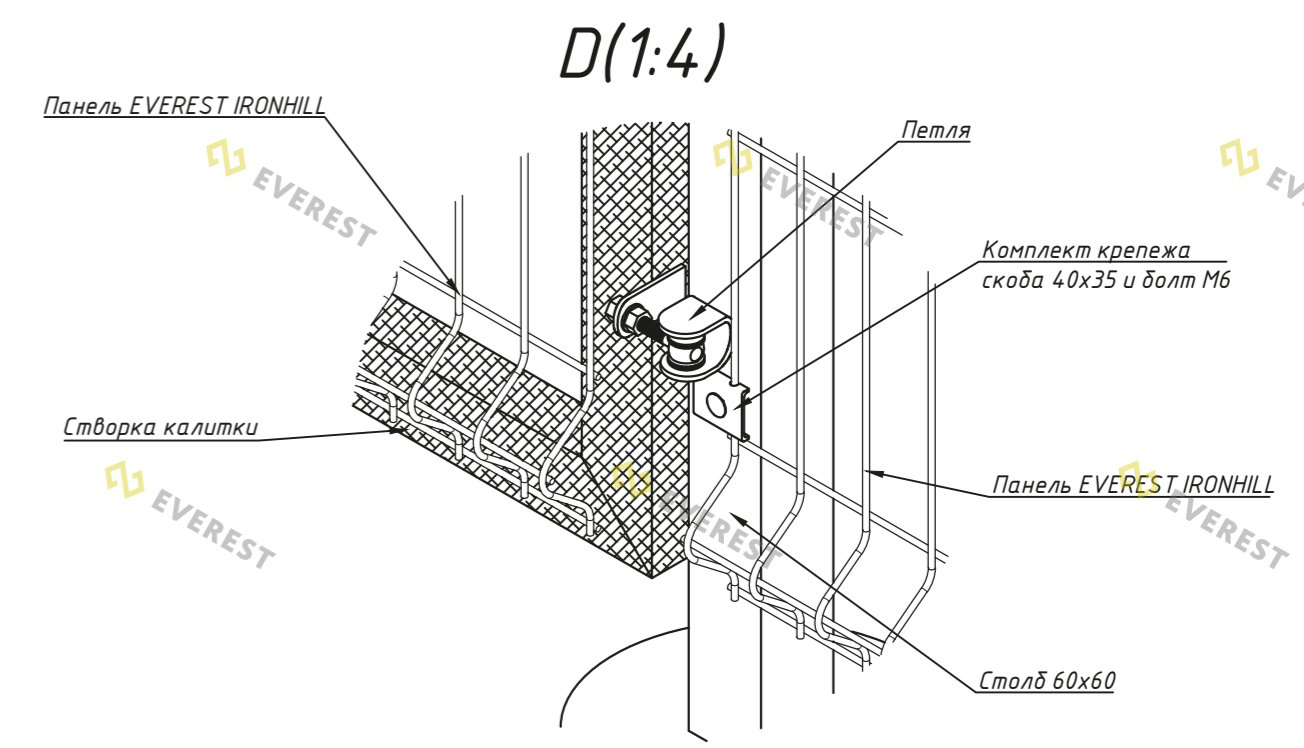
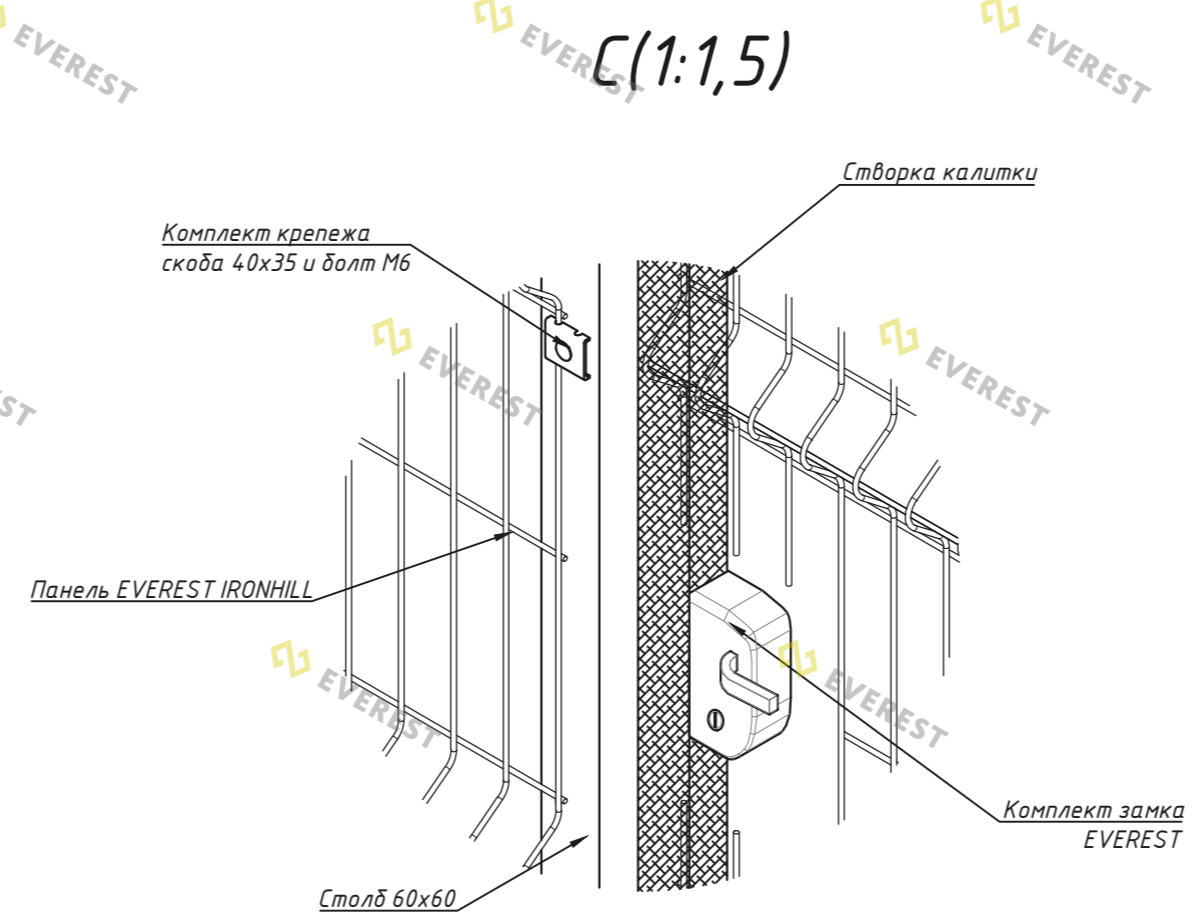
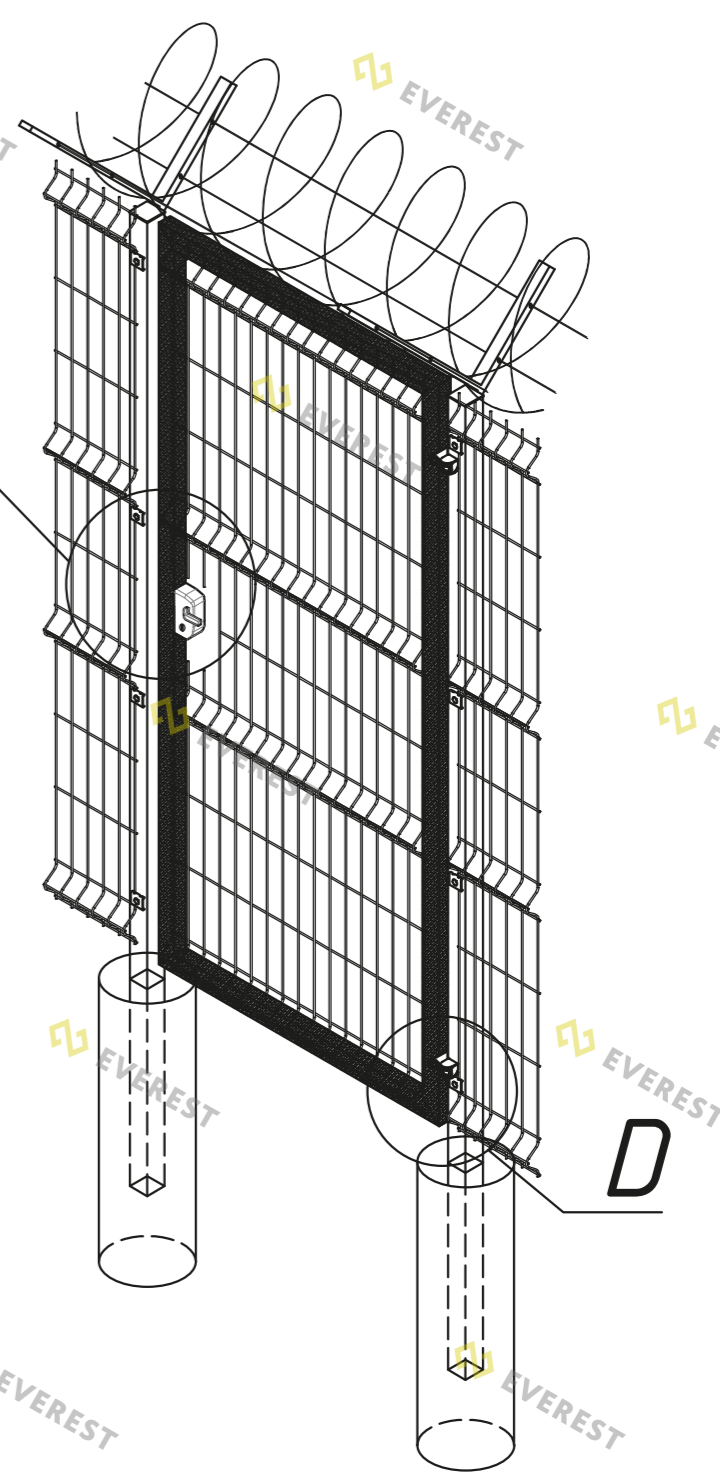
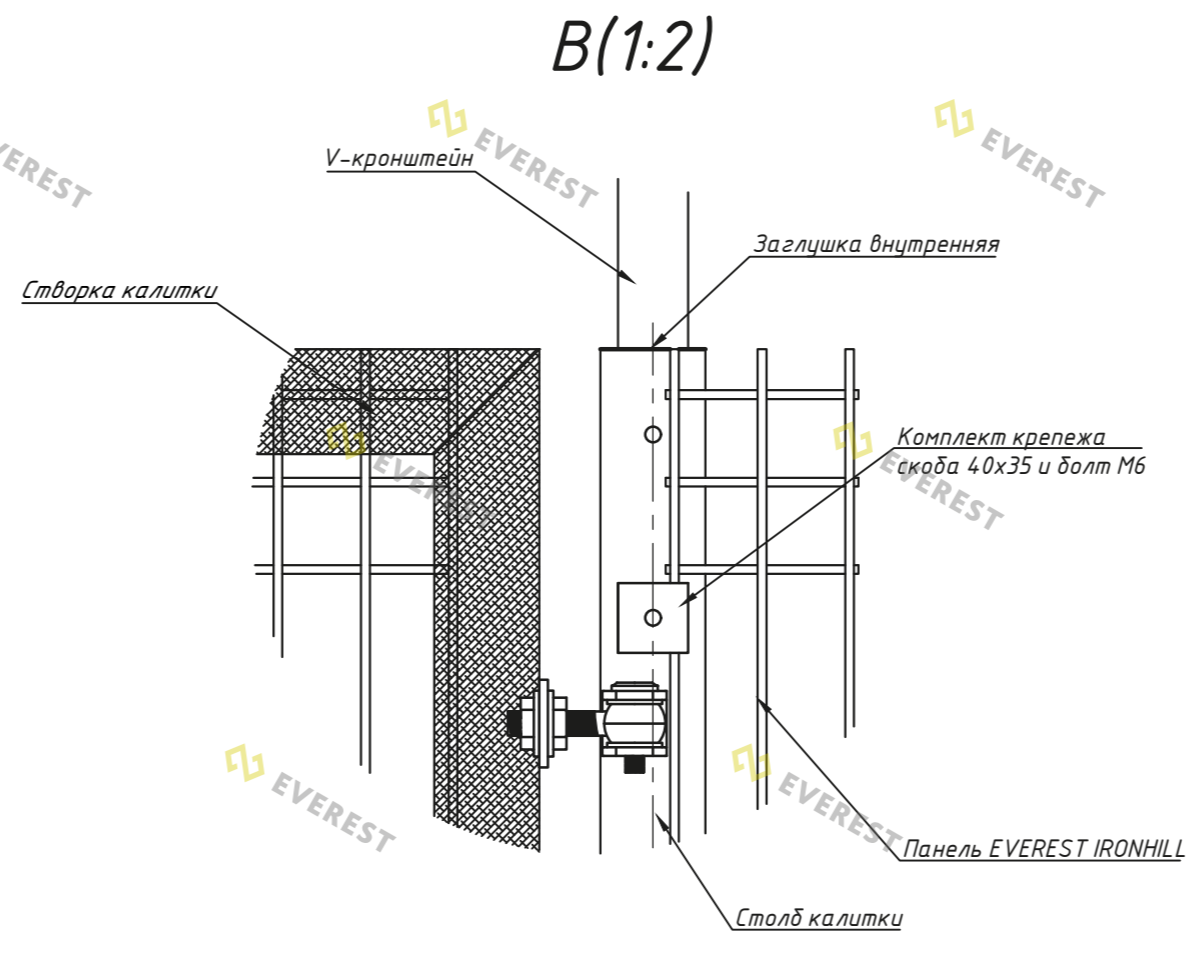
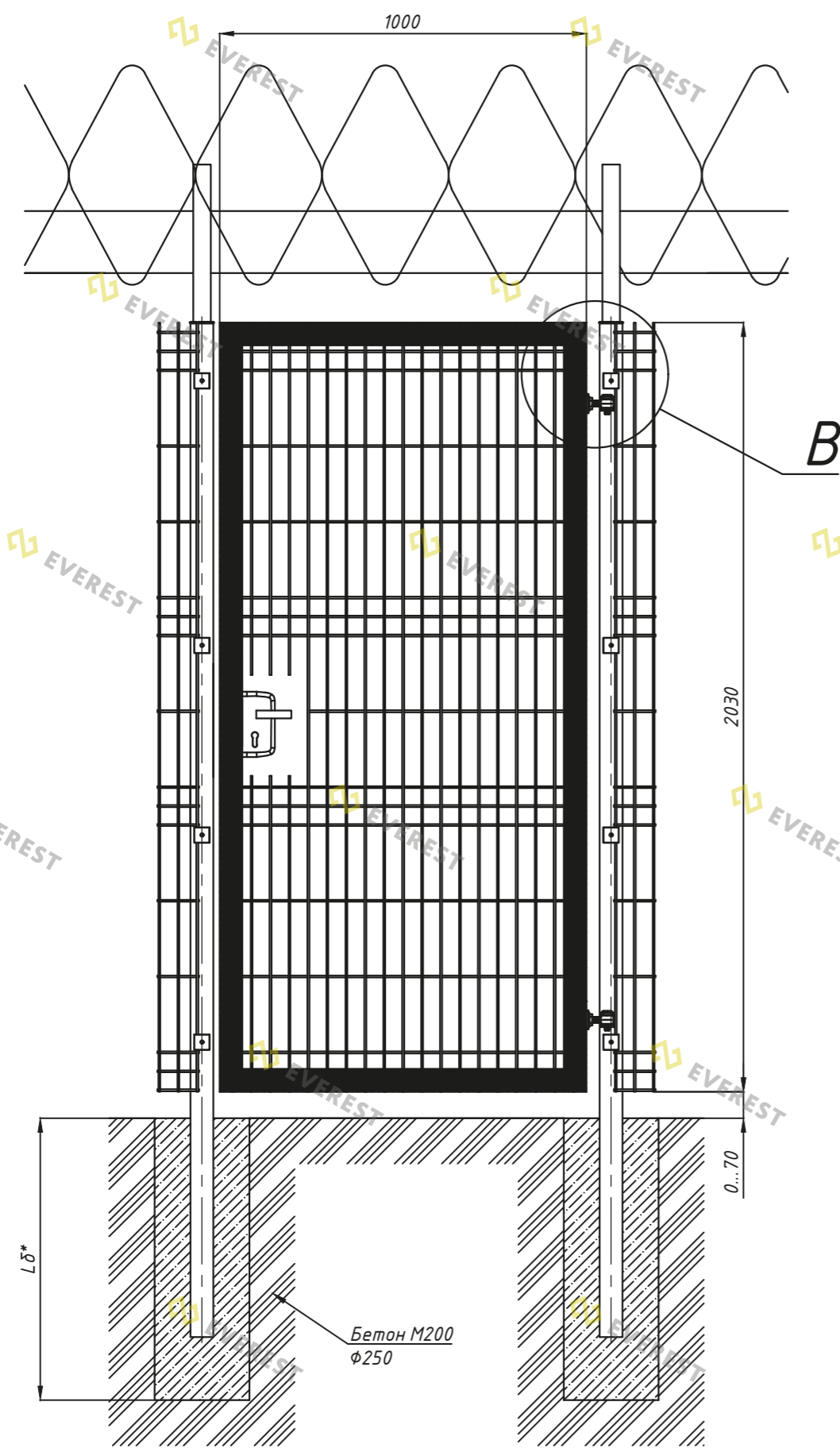


\*Глубину скважины под бетонирование L5 выполнить на глубину промерзания в регионе согласно СНиП +200...300 мм

A-A(1:1,5)



IRON.15786905.1.1287.0880.71				
ООО "Эверест"				
Изм.	Кол. уч.	Лист № док.	Подп.	Дата
Разраб.	Бушуй	03.24		
Пров.	Бадич	03.24		
ГИП				
Н. контр.				
Чтв.	Мухеев	03.24		
Каталог конструктивных решений EVEREST IRONHILL			Стадия	Лист
			П	54
				65
Монтажная схема установки калитки 3Д с закладной деталью, столб 60x60 на твердое основание			EVEREST	

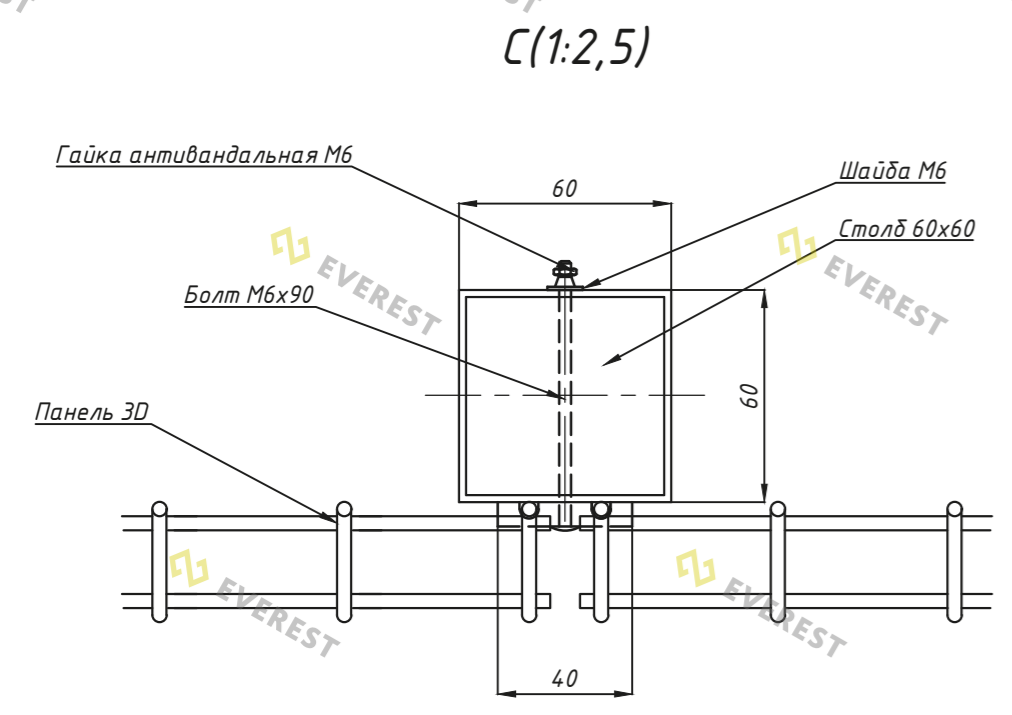
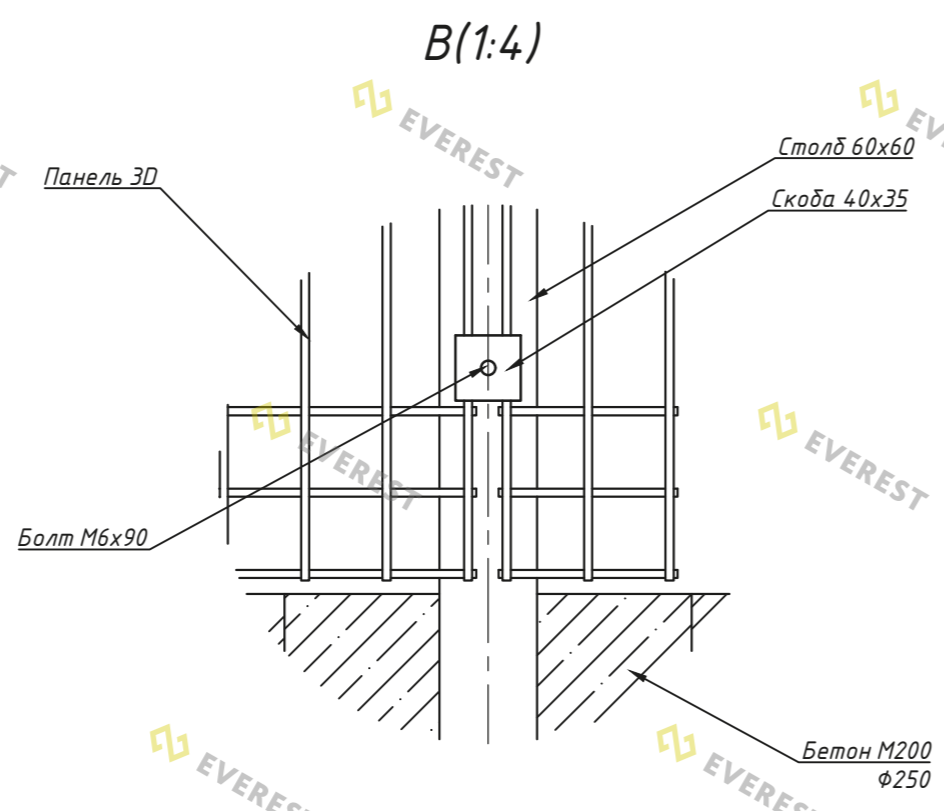
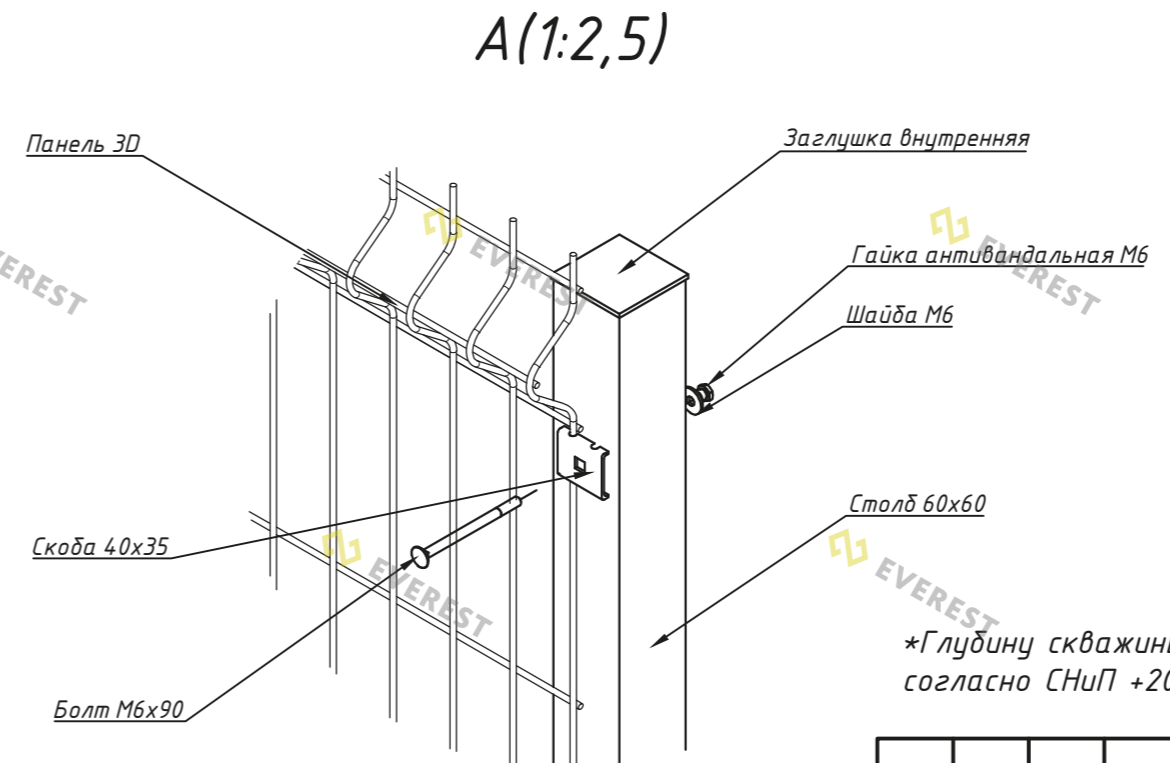
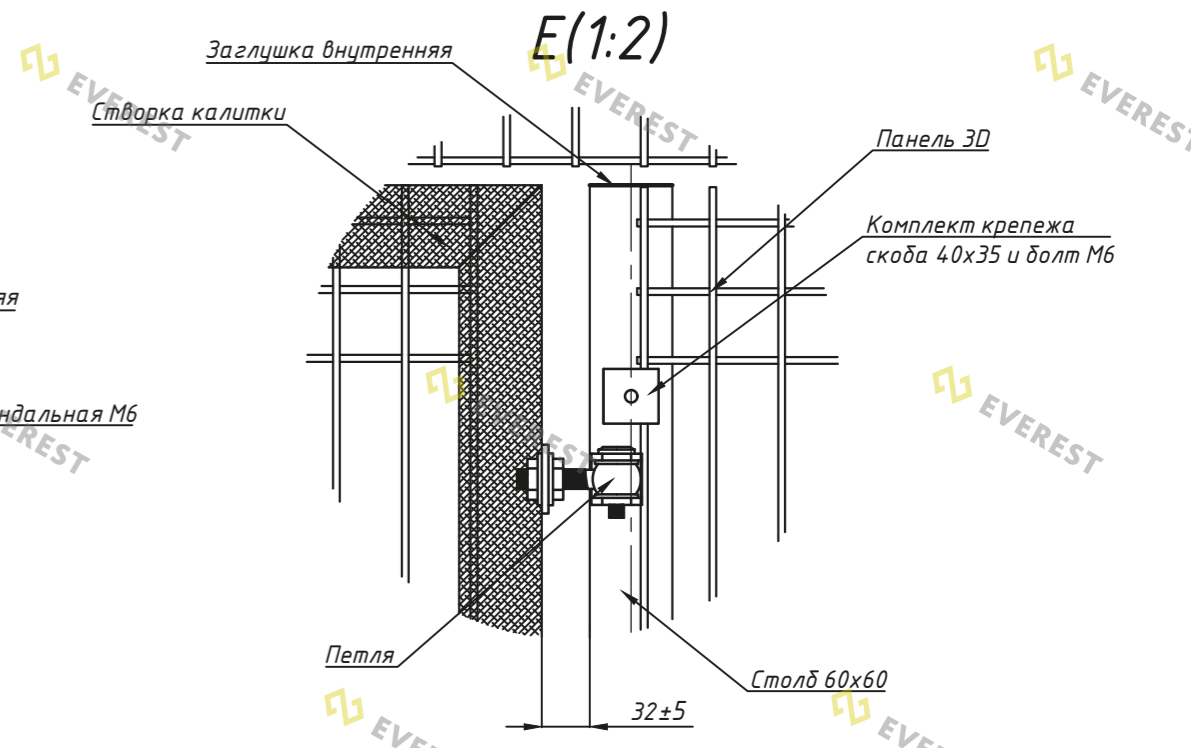
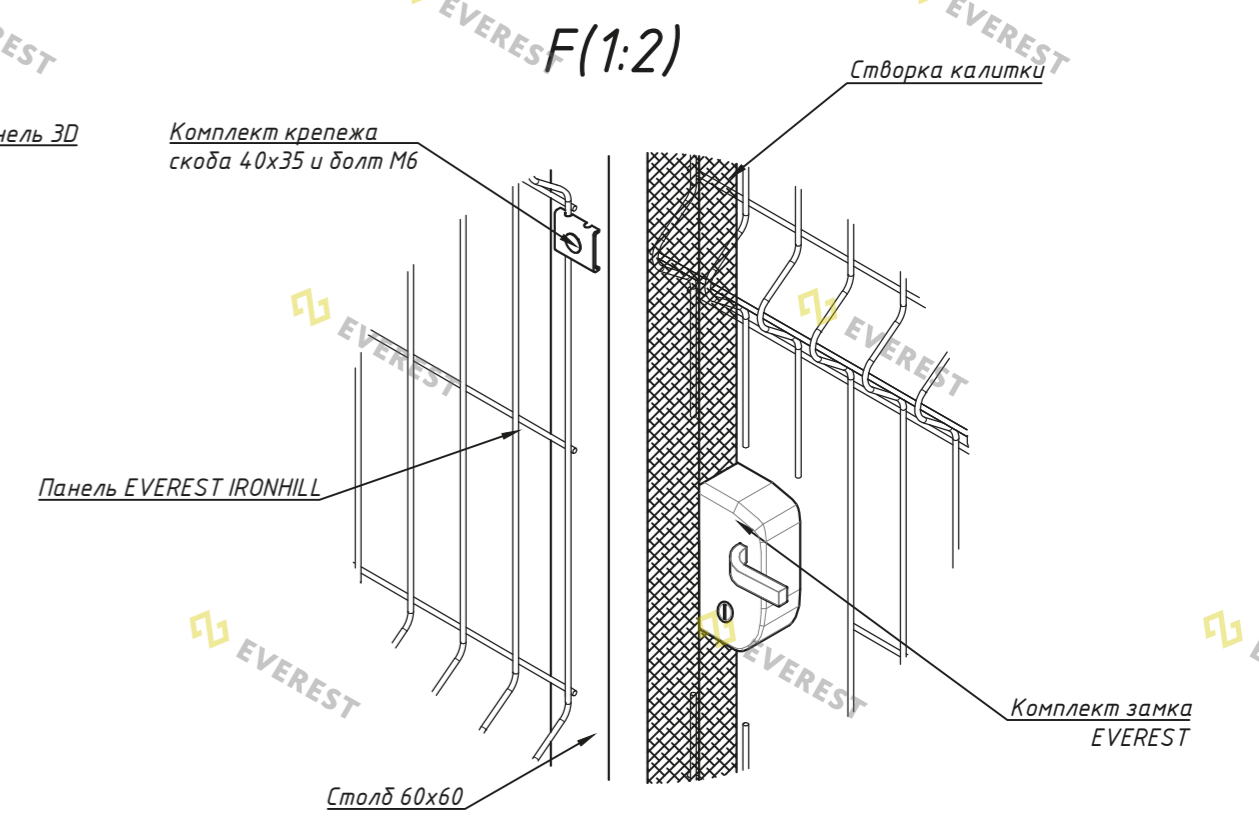
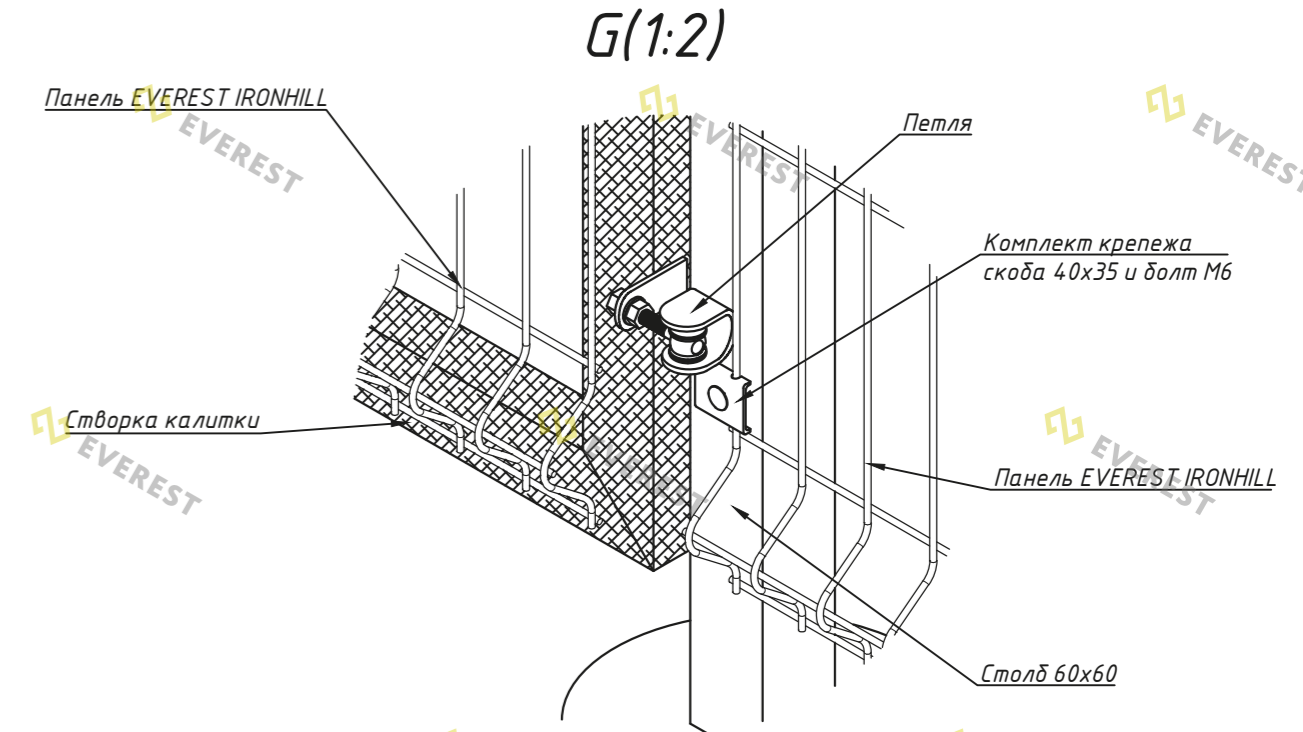
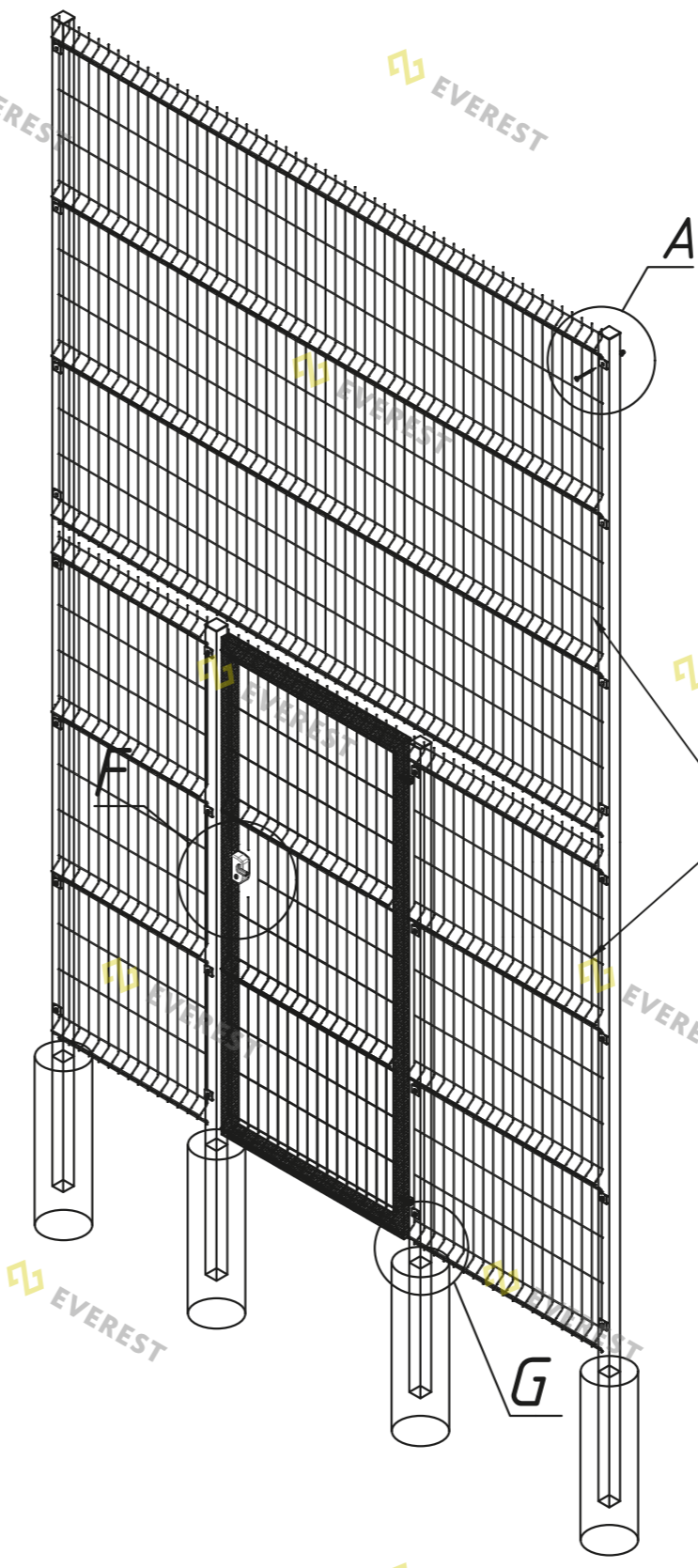
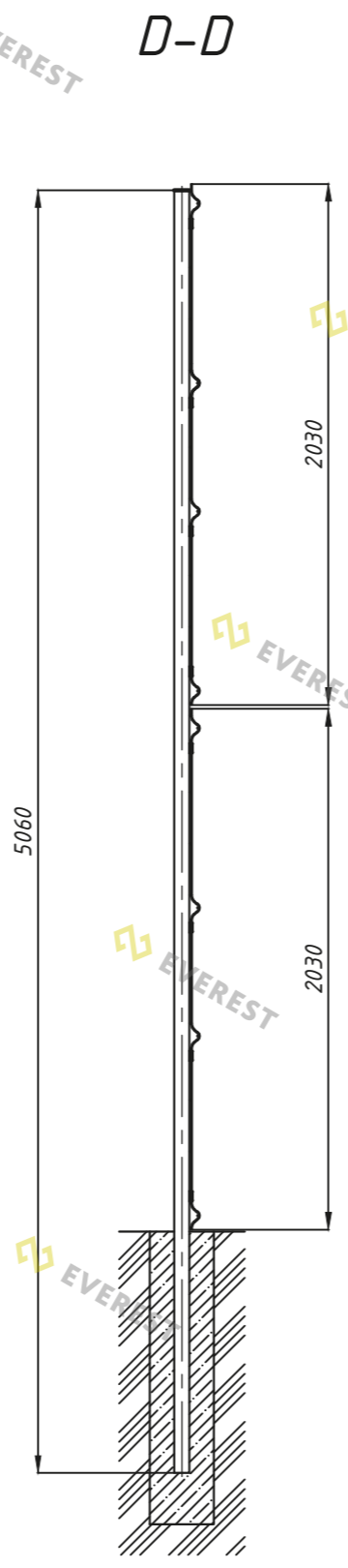
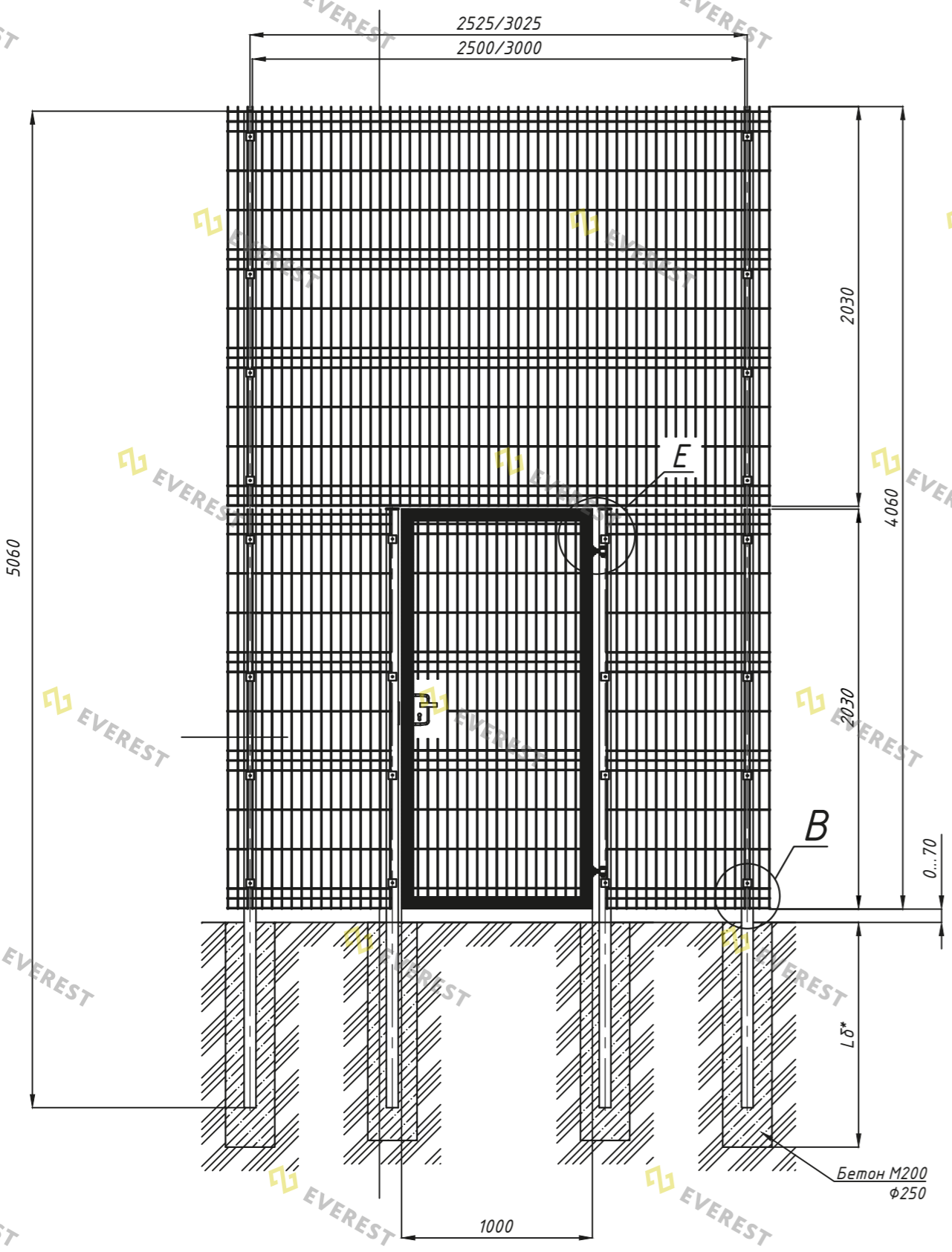


\*Глубину скважины под бетонирование L87 выполнить на глубину промерзания в регионе согласно СНиП +200...300 мм

					IRON.15786905.1.11187.1870.71			
					ООО "Эверест"			
Изм.	Кол. уч.	Лист № док.	Подп.	Дата	Каталог конструкторских решений EVEREST IRONHILL	Стадия	Лист	Листов
Разраб.	Бушуй	03.24	<i>[Signature]</i>	03.24		П	55	65
Пров.	Бадич							
ГИП					Монтажная схема установки калитки ЭД с СББ, столб 60x60 под бетонирование			
Н. контр.								
Чтв.	Михеев		<i>[Signature]</i>	03.24				







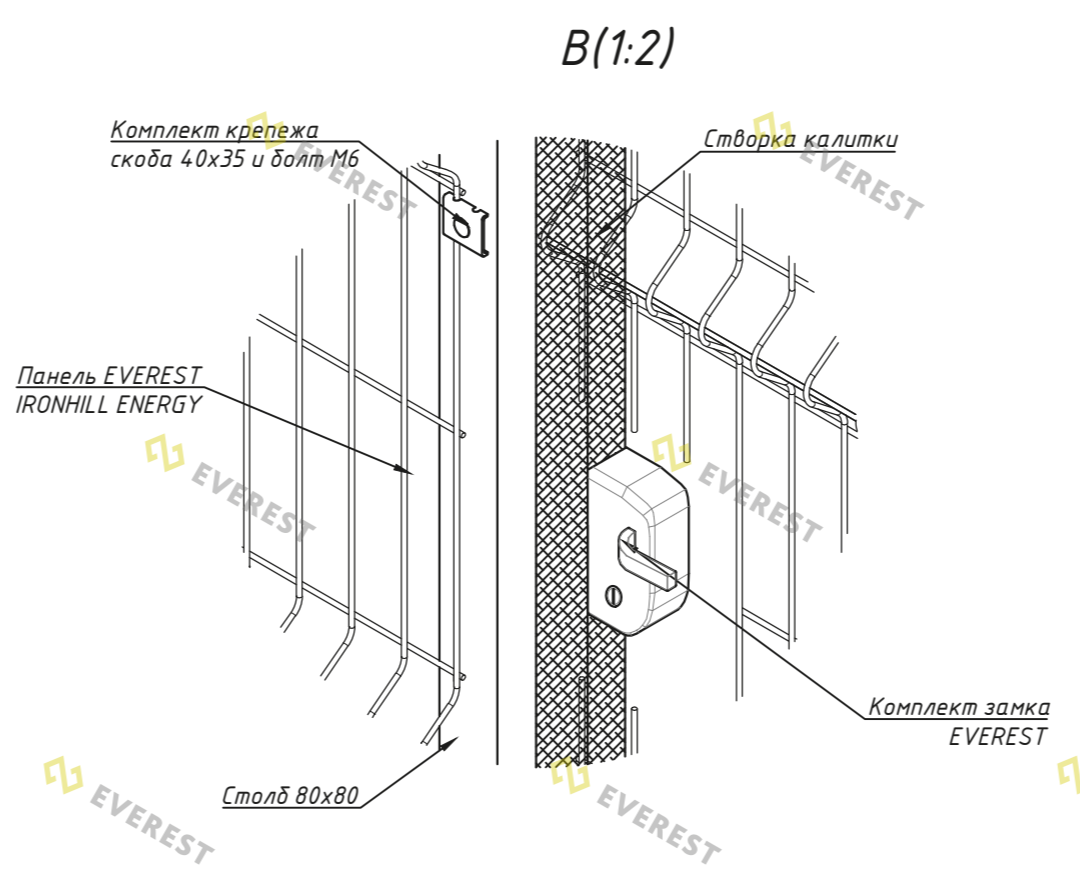
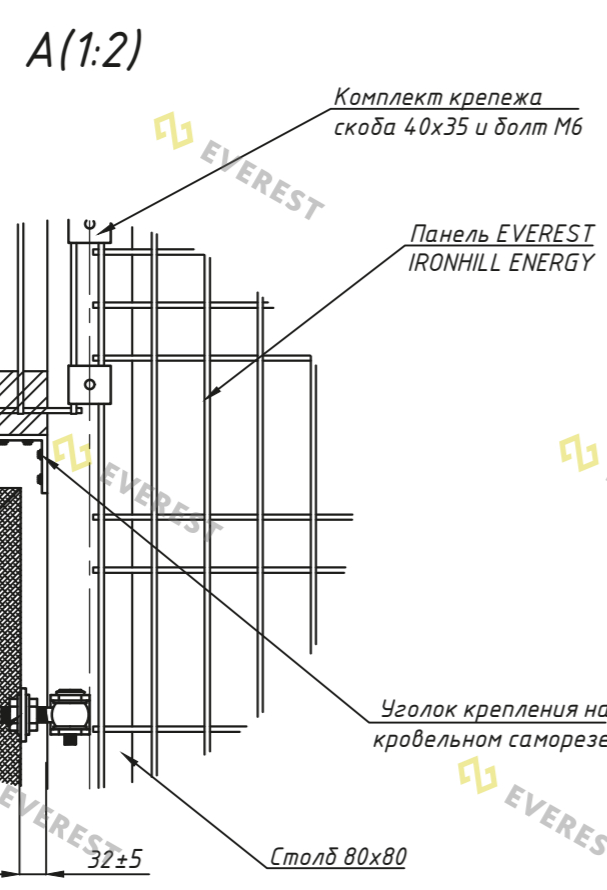
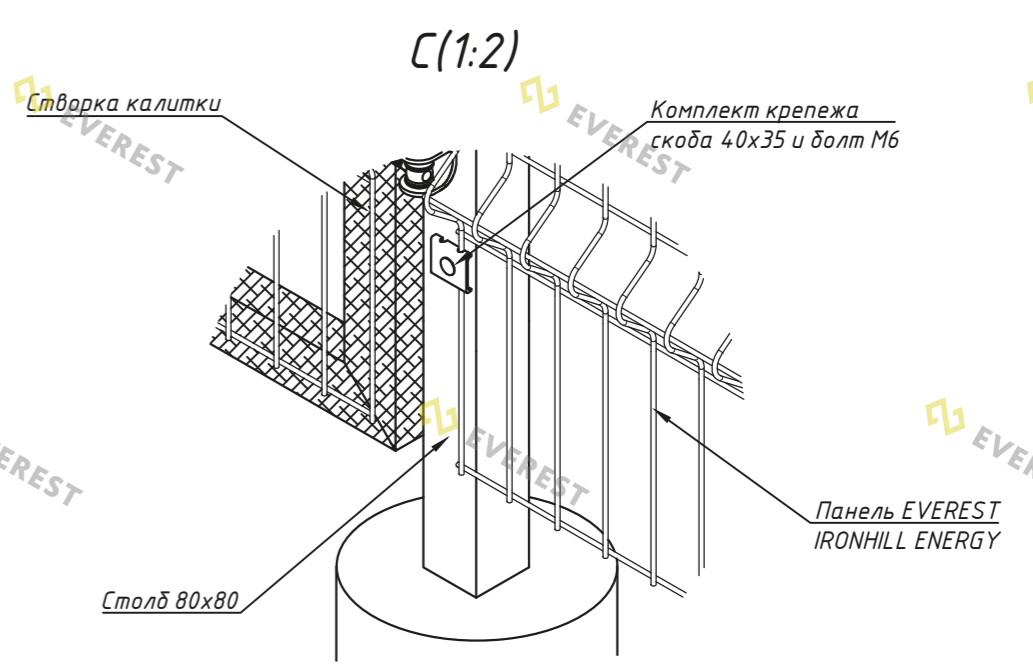
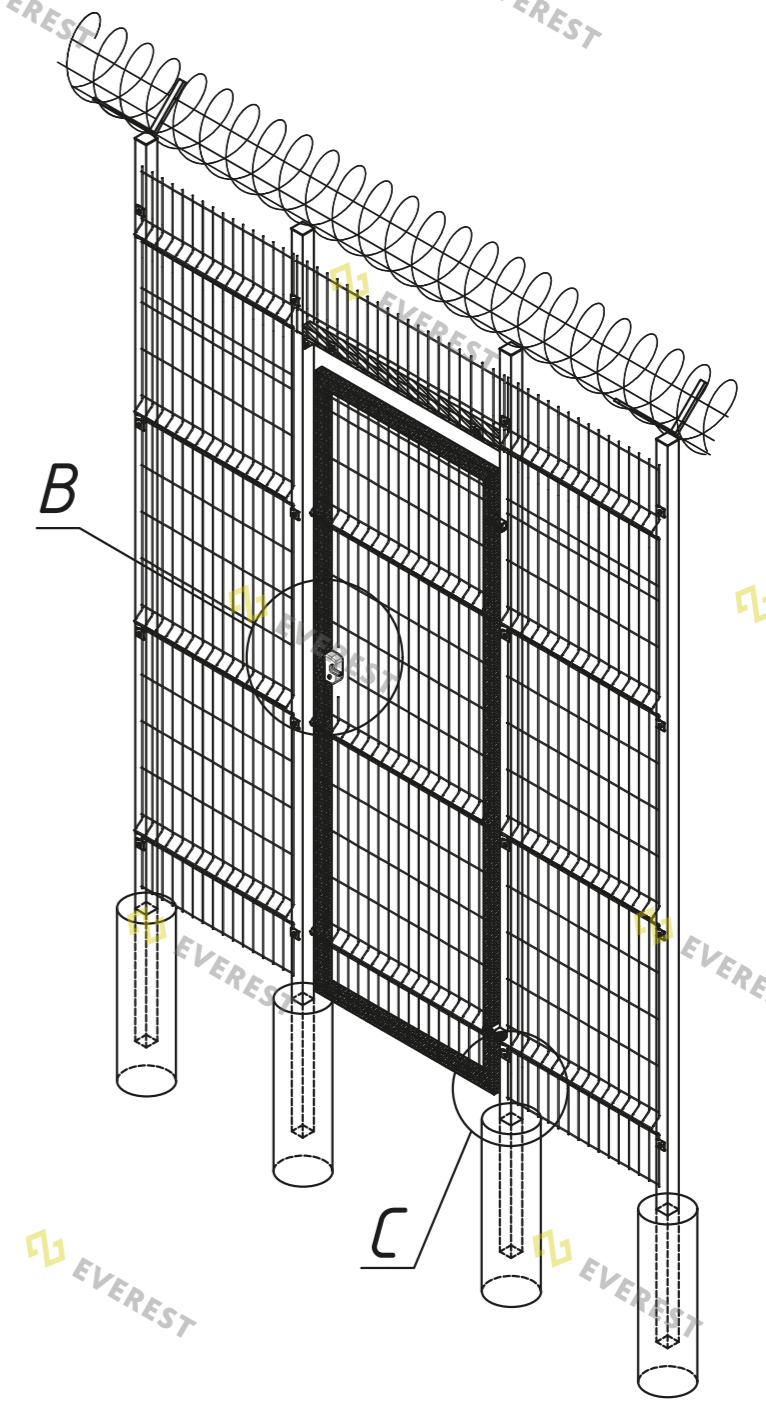
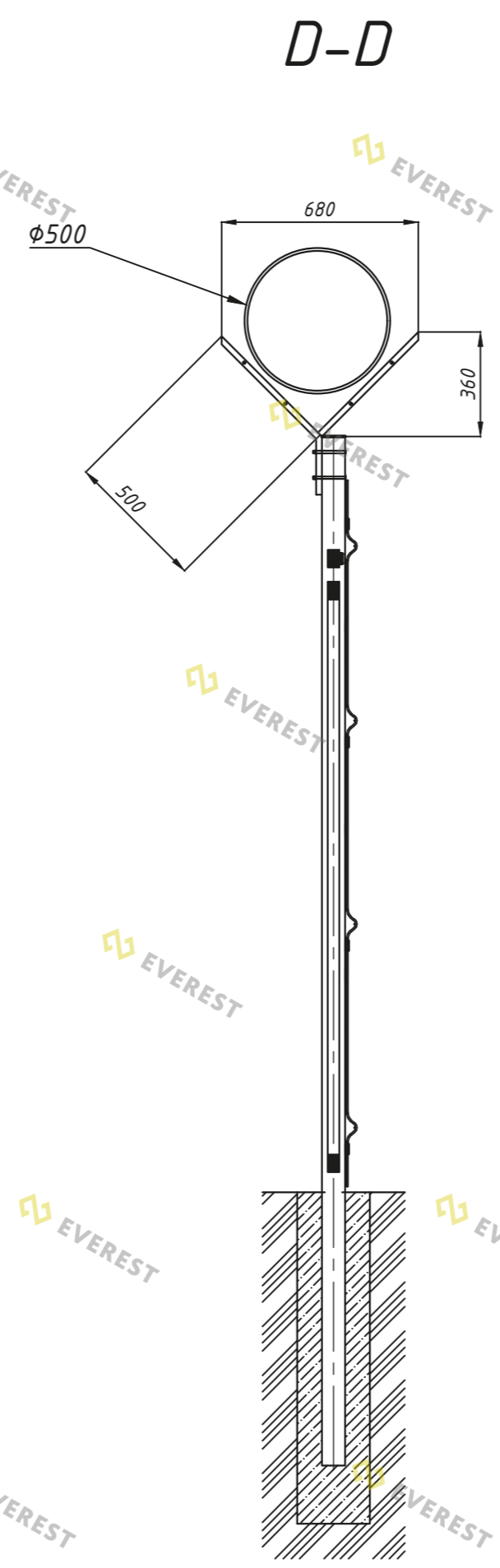
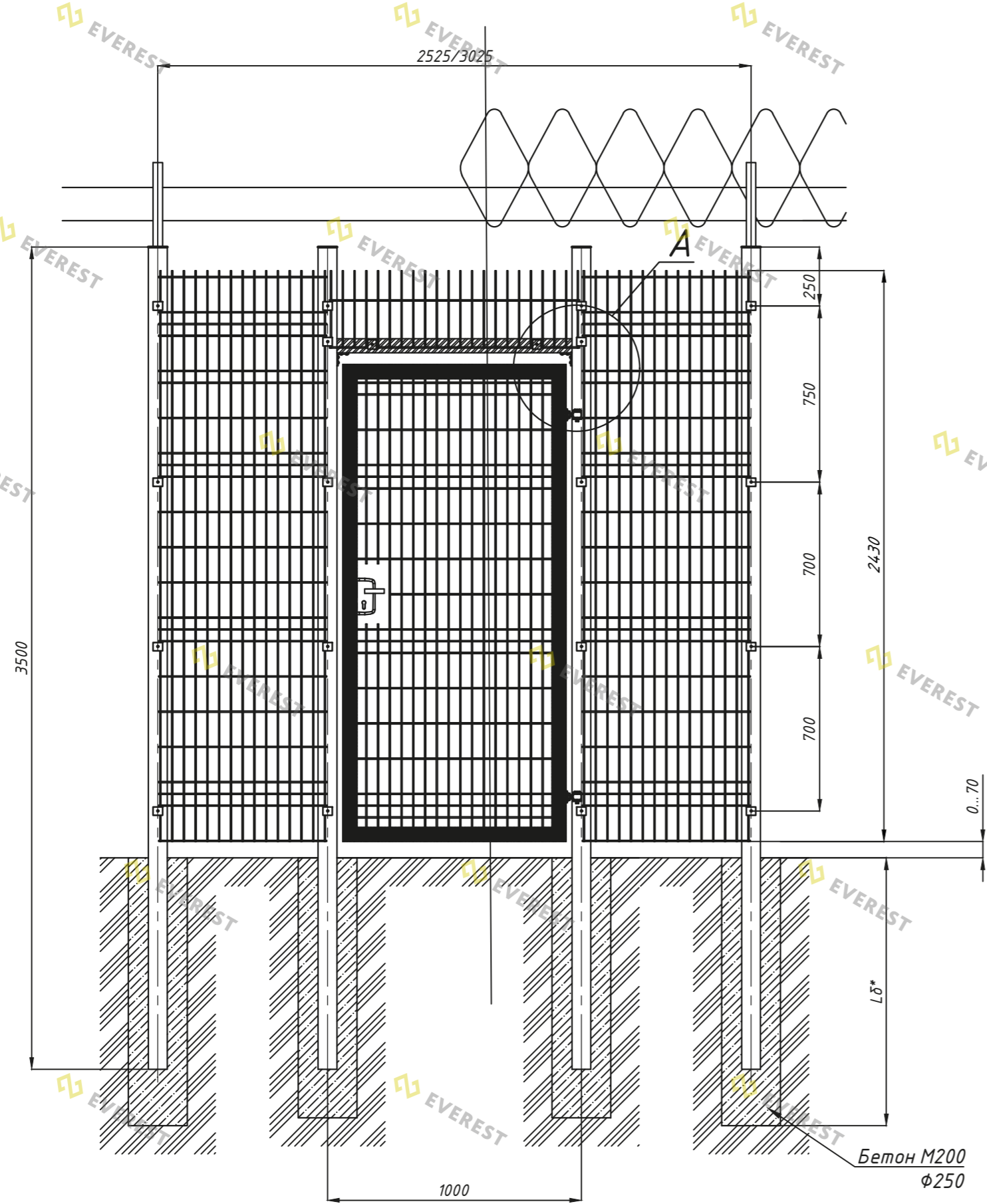
\*Глубину скважины под бетонирование L<sub>б</sub> выполнить на глубину промерзания в регионе согласно СНиП +200...300 мм

					IRON.15786905.1.11187.0880.71			
					ООО "Эверест"			
Изм.	Кол. уч.	Лист № док.	Подп.	Дата	Каталог конструкторских решений EVEREST IRONHILL	Стадия	Лист	Листов
Разраб.	Бушуй	03.24				П	56	65
Пров.	Бадич	03.24						
ГИП					Монтажная схема ограждения с 2-я панелями 3D по высоте с калиткой столб 60x60 под бетонирование			
Н. контр.								
Чтв.	Мухеев			03.24				



ФОРМАТ А2

Согласовано  
Изм. № подл.  
Подп. и дата  
Взам. инв. №

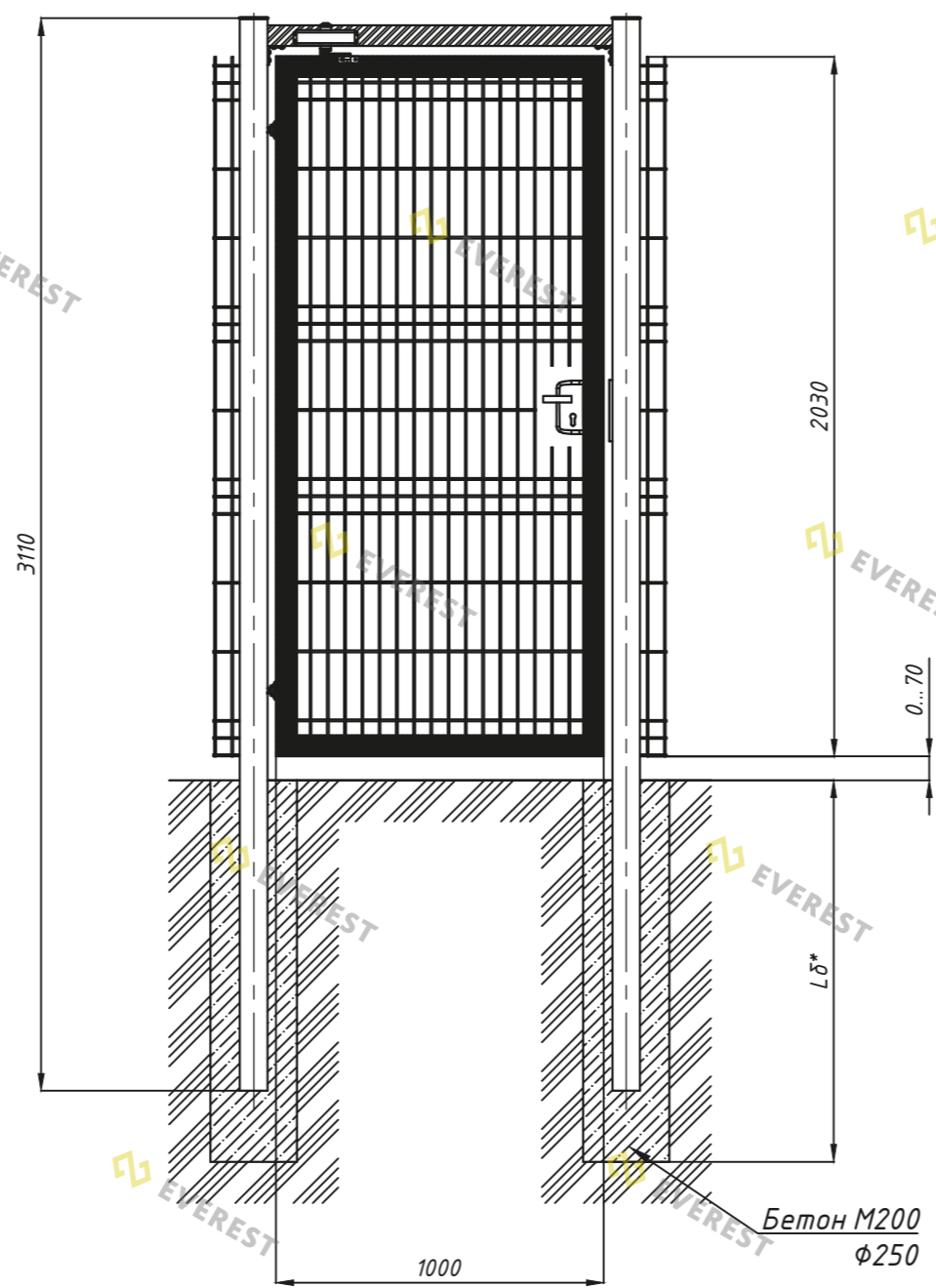
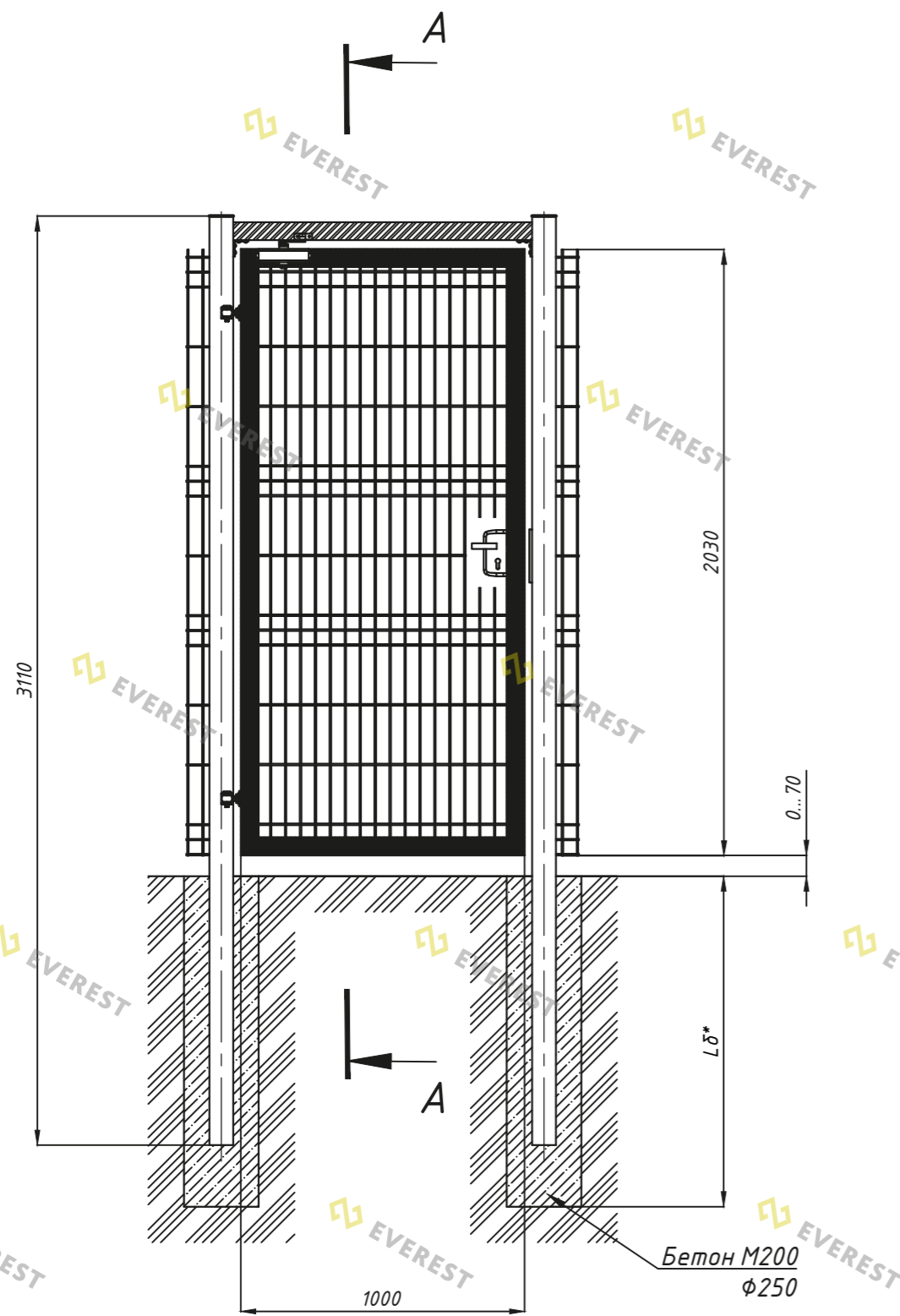


\*Глубину скважины под бетонирование Lδ выполнить на глубину промерзания в регионе согласно СНиП +200...300 мм

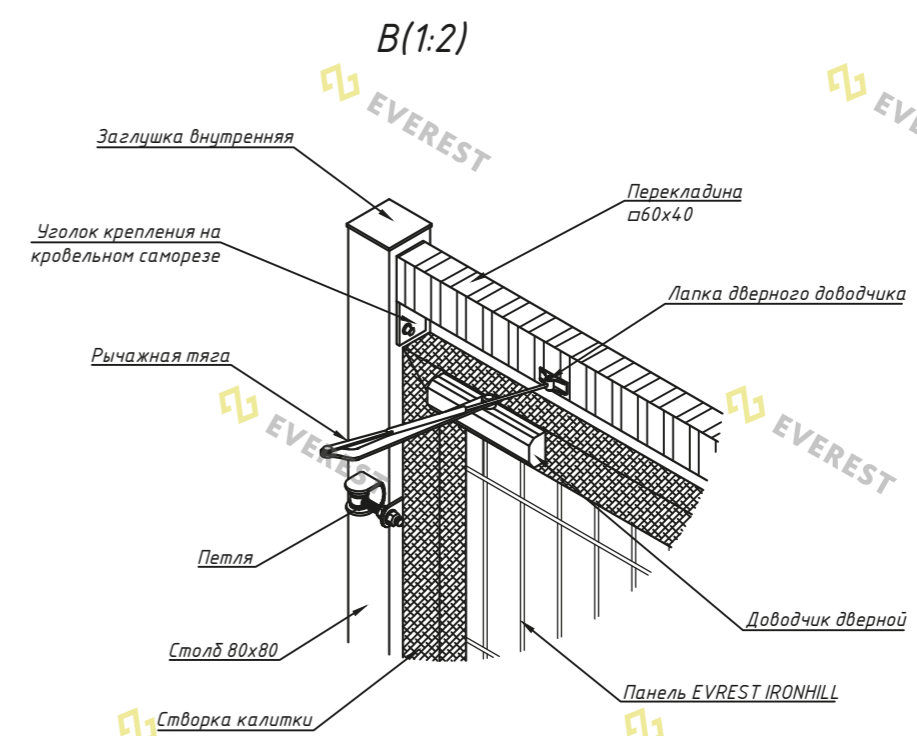
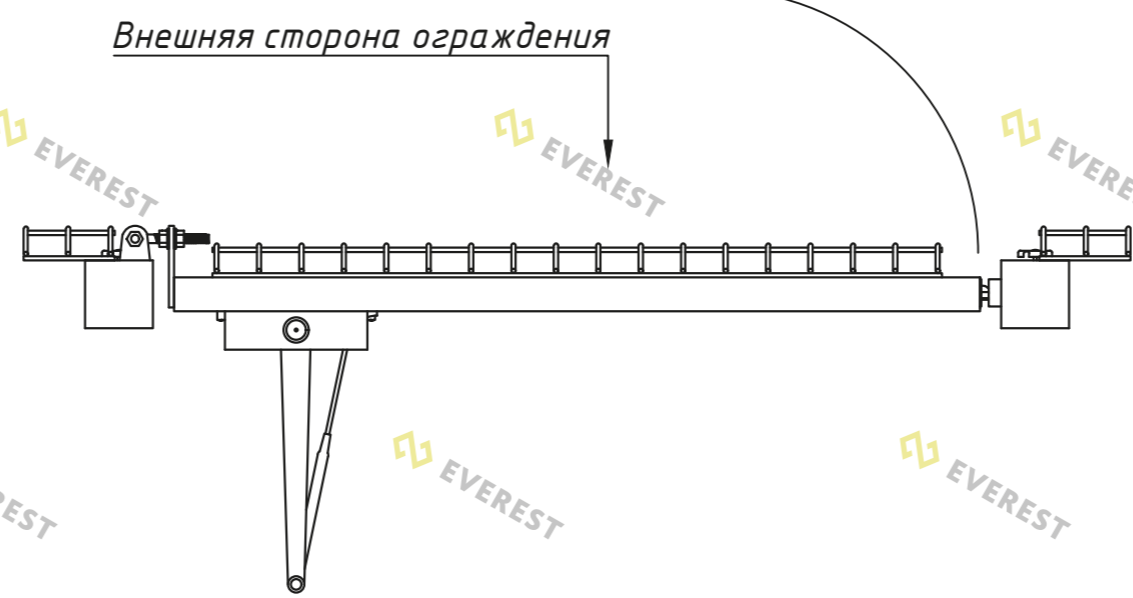
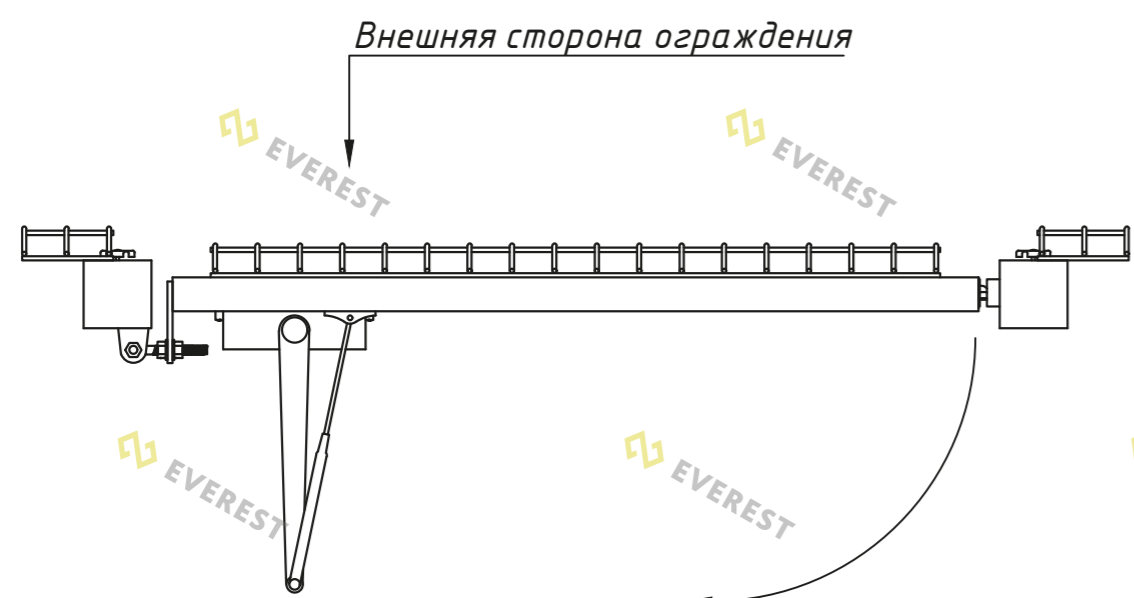
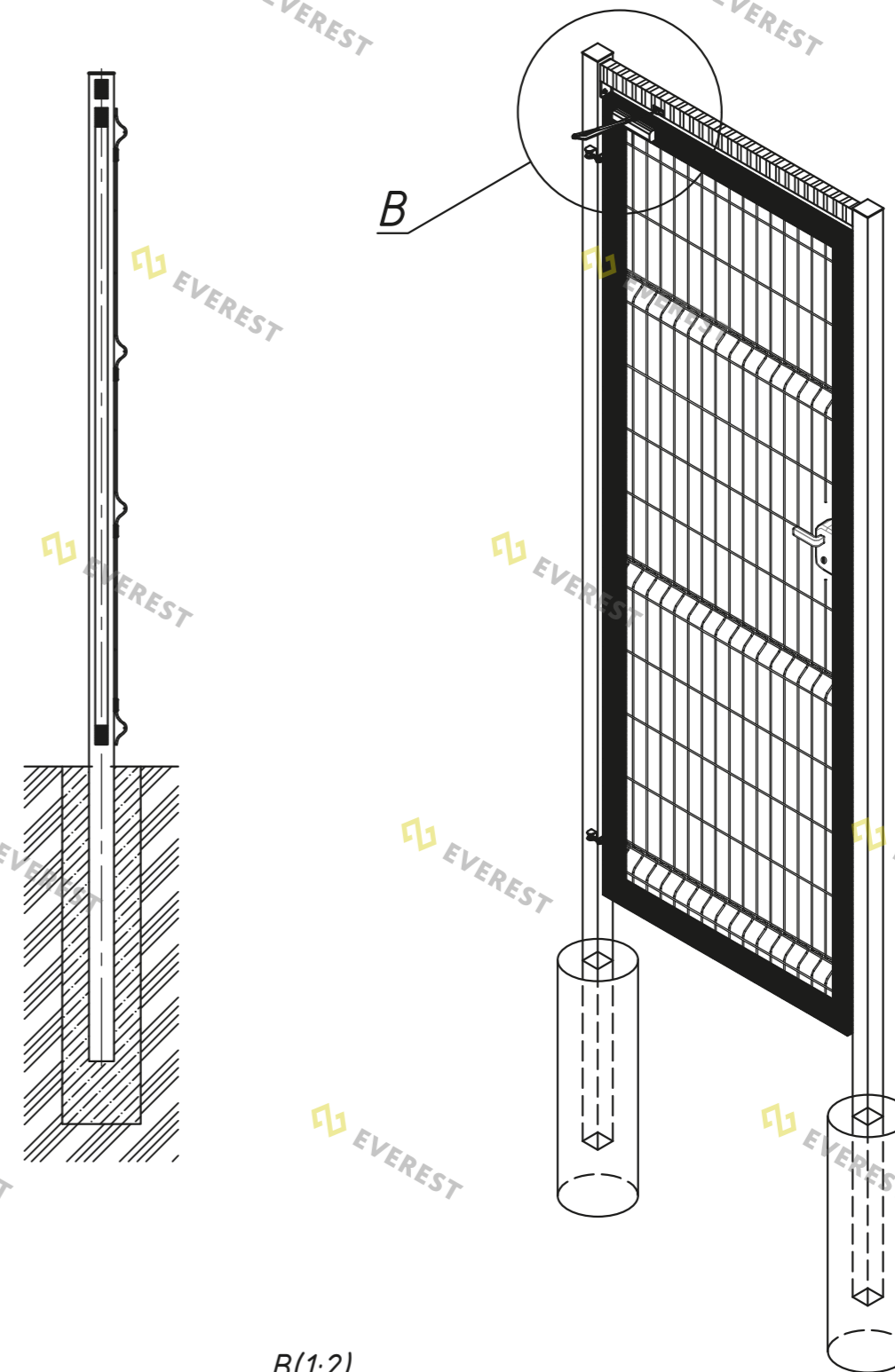
Согласовано	
Взам. шиф. №	
Подп. и дата	
Инв. № подл.	

IRON.15786905.2.114.86.0880.71				
ООО "Эверест"				
Изм.	Кол. уч.	Лист № док.	Подп.	Дата
Рвзр.	Бушуй	03.24		
Пров.	Бадич	03.24		
Каталог конструктивных решений EVEREST IRONHILL				
ГИП				
Н. контр.				
Чтв.	Мухеев	03.24		
Монтажная схема установки калитки 3Д с доработкой панелью ENERGY, столб 80x80 под бетонирование				Этадия
				Лист
				Листов
				П
				57
				65
<b>EVEREST</b>				
ФОРМАТ А2				





A-A



\*Глубину скважины под бетонирование L<sub>б</sub> выполнить на глубину промерзания в регионе согласно СНиП +200...300 мм

					IRON.15786905.1.11487.0880.1-7			
					ООО "Эверест"			
Изм.	Кол. уч.	Лист № док.	Подп.	Дата	Каталог конструкторских решений EVEREST IRONHILL	Этадия	Лист	Листов
Разраб.	Бушуи	03.24				П	58	65
Пров.	Бадич	03.24						
ГИП					Монтажная схема установки калитки ЭД с доводчиком, ствол 80x80 под бетонирование			
Н. контр.								
Чтв.	Михеев			03.24				



ФОРМАТ А2